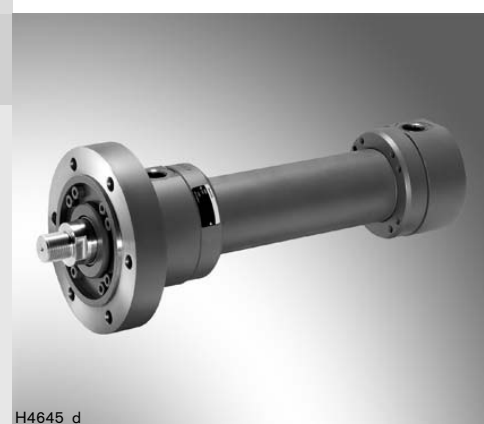


重载型 液压缸

RC 17337/09.05
代替: 02.05

系列 CDH3 / CGH3

元件系列 1X; 2X
额定压力 350 bar (35 MPa)



内容一览

目录	页号	目录	页号
技术数据	2	法兰油口	18
直径, 重量	2	位置测量系统	20
面积, 力, 流量	3	接近开关	24
公差	3	测量接头	26
项目设计软件 IHC-Designer	4	摆动吊环头	27
安装方式一览	4	铰接吊环头	28
订货数据	5	弯曲计算	31
缸底摆动吊头	MP3	6 终端缓冲	34
缸底铰接吊头	MP5	8 备件图	37
缸头圆法兰	MF3	10 拧紧力矩	39
缸底圆法兰	MF4	12 成套密封	40
中间耳轴	MT4	14	
底座安装	MS2	16	

特征

- 6 种安装方式
- 活塞直径: 40 至 320 mm
- 活塞杆直径: 28 至 220 mm
- 行程长度 至 6 m



技术数据 (元件在超出所给数据范围应用时请咨询!)

<p>标准: 德润液压标准; 主要尺寸如活塞和活塞杆直径相应于 DIN ISO 3320。</p> <p>额定压力: 350 bar 静检验压力: 525 bar 更高的工作压力请咨询。</p> <p>所给出的工作压力适用于无冲击的工作条件。在特殊的负载时, 例如: 高工作循环数, 必须对安装部件和活塞杆上的螺纹进行强度校核。</p> <p>安装位置: 任意</p> <p>压力液体 / 压力液体温度范围: HL, HLP, HFD-R: -20 °C 至 +80 °C HFA: +5 °C 至 +55 °C 水乙二醇 HFC 请咨询</p> <p>粘度范围: 2.8 至 380 mm²/s</p>	<p>洁净度等级按 ISO 压力液体的最大允许污染度按照 ISO 4406 (c) 等级 20/18/15。</p> <p>运行速度: 至 0.5 m/s 米/秒 (取决于油口), 更高的运行速度请咨询。</p> <p>系列化放气阀: 拥有防拧掉保险</p> <p>底漆: 液压缸标准化地涂一层最大厚度为 80 μm 的底漆 (颜料: 龙胆蓝 RAL 5010)。其它的颜料请咨询。</p> <p>验收: 每只液压缸都按照 Xuanda 轩达液压标准进行检验。 在与所给数据有差别的应用范围中使用的液压缸可以作为特殊液压缸提供。 活塞直径大于 320 毫米的液压缸可以根据愿望作为 ABS (Application Based Standardization) 液压缸供货。 在液压缸的安装、投入使用和维护工作中, 请注意使用说明书 RE 07100-B!</p>
---	---

直径, 重量

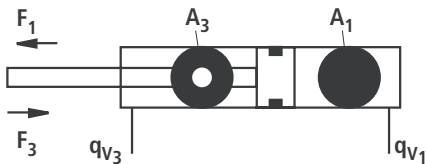
活塞 AL Ø mm	活塞杆 MM Ø mm	单杆液压缸 0 毫米行程长度					每 100 毫米 行程长度 kg	双杆液压缸 0 毫米行程长度			每 100 毫米 行程长度 kg
		MP3 ¹⁾ MP5 ¹⁾ kg	MP3 ²⁾ MP5 ²⁾ kg	MF3 MF4 kg	MT4 kg	MS2 kg		MF3 kg	MT4 kg	MS2 kg	
40	28	8	14	11	11	9	1.2	12	12	10	1.6
50	36	12	20	17	15	15	1.6	19	17	17	2.4
63	45	26	41	32	30	32	2.6	37	35	36	3.8
80	56	33	44.5	43	40	42	4.2	49	46	48	6.1
100	70	58	74.5	72	71	73	5.7	80	79	81	8.8
125	90	120	150	148	145	149	11.1	170	166	171	16.1
140	100	167	203	205	202	206	13.0	236	233	236	19.1
160	110	229	284	276	276	275	16.3	316	316	315	23.8
180	125	317	383	387	386	404	19.5	456	455	473	29.1
200	140	425	500	506	504	531	24.4	562	560	587	36.5
220	160	514	623	653	570	590	37.8	753	671	690	53.6
250	180	777	959	939	854	829	46.2	1057	972	948	66.2
280	200	915	1147	1073	1028	984	59.7	1224	1179	1135	84.3
320	220	1200	1479	1274	1211	1211	68.3	1431	1369	1369	98.1

¹⁾ 重量不包括位置传感器

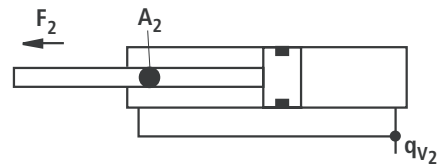
²⁾ 重量包括位置传感器

面积, 力, 流量

活塞 AL Ø mm	活塞杆 MM Ø mm	面积比 φ A_1/A_3	面积			力, 在 350 bar 时 ¹⁾			流量, 在 0.1 米/秒时 ²⁾		
			活塞 A_1 cm ²	活塞杆 A_2 cm ²	环形 A_3 cm ²	推 F_1 kN	差动 F_2 kN	拉 F_3 kN	驶出 q_{V1} L/min	差动 q_{V2} L/min	驶入 q_{V3} L/min
40	28	1.96	12.56	6.16	6.40	43.96	21.56	22.40	7.5	3.7	3.8
50	36	2.08	19.63	10.18	9.45	68.71	35.63	33.08	11.8	6.1	5.7
63	45	2.04	31.17	15.90	15.27	109.10	55.65	53.45	18.7	9.5	9.2
80	56	1.96	50.26	24.63	25.63	175.91	86.21	89.71	30.2	14.8	15.4
100	70	1.96	78.54	38.48	40.06	274.89	134.68	140.21	47.1	23.1	24.0
125	90	2.08	122.72	63.62	59.10	429.52	222.67	206.85	73.6	38.2	35.4
140	100	2.04	153.94	78.54	75.40	538.79	274.89	263.90	92.4	47.1	45.3
160	110	1.90	201.06	95.06	106.00	703.71	332.71	371.00	120.6	57.0	63.6
180	125	1.93	254.47	122.72	131.75	890.65	429.52	461.13	152.7	73.6	79.1
200	140	1.96	314.16	153.96	160.20	1099.56	538.86	560.70	188.5	92.4	96.1
220	160	2.12	380.1	201.0	179.1	1330.5	703.7	626.8	228.1	120.7	107.4
250	180	2.08	490.8	254.4	236.4	1718.1	890.6	827.4	294.5	152.7	141.8
280	200	2.04	615.7	314.1	301.6	2155.1	1099.6	1055.6	369.4	188.5	180.9
320	220	1.90	804.2	380.1	424.2	2814.9	1330.5	1484.4	482.5	228.1	254.4



1) 理论力
(未考虑效率)



2) 运行速度

公差按 ISO 8135

安装尺寸	WC	XC ²⁾	XO ²⁾	XS ^{1), 2)}	XV ²⁾	ZP ²⁾	行程公差
安装方式	MF3	MP3	MP5	MS2	MT4	MF4	
行程长度	公差						
≤ 1250	± 2	± 1.5	± 1.5	± 2	± 2	± 1.5	+ 2
> 1250 – ≤ 3150	± 4	± 3	± 3	± 4	± 4	± 3	+ 5
> 3150 – ≤ 8000	± 8	± 5	± 5	± 8	± 8	± 5	+ 8

1) 非标准

2) 包括行程长度

项目设计软件 IHC-Designer

软件 IHC-Designer (Interactive Hydraulics Cylinder Designer) 是对液压缸进行选择 and 项目设计的辅助工具。设计人员可以借助于 IHC-Designers 通过液压缸型号的逻辑性引导的询问, 快速可靠地找到针对机器和设备的最佳液压缸方案。该软件提供了更快和更有效益地完成设计和项目规划的可能性。

在完成产品的选择之后, 使用者能快速和可靠地获得所选产品的准确技术数据, 以及用于各种常用 CAD 系统的正确文件格式的二维和三维 CAD 数据。

您作为用户由此而能减少成本和提高竞争力。

安装方式一览

CDH3 MP3

见页号 6, 7



CDH3 MP5

见页号 8, 9



CDH3 MF3/ME7

见页号 10, 11



CGH3 MF3

见页号 10, 11



CDH3 MF4/ME8

见页号 12, 13



CDH3 MT4

见页号 14, 15



CGH3 MT4

见页号 14, 15



CDH3 MS2

见页号 16, 17



CGH3 MS2

见页号 16, 17



订货数据

- 1) = 仅活塞直径 40 至 200 mm
- 2) = 中间耳轴的位置任意选取。
尺寸“XV”必须在订货时准确给出。
- 3) = 仅活塞杆直径 28 至 110 mm
- 4) = 仅活塞杆直径 28 至 140 mm
- 5) = 仅可能与位置测量系统“T”一起选择
- 6) = 在密封款式 M, T, S 和活塞直径 220 至 320 毫米时为标准配置;
在密封款式 A、B 时不可能
- 7) = 在 CG 款式中仅安装一个摆动吊环头 / 铰接吊环头

- 8) = 仅 MF3; MT4; MS2
- 9) = 在 MF4 时不可能
- 10) = 仅活塞直径 63 至 320 mm
- 11) = 在 CG 款式中仅在一个活塞杆端
- 12) = 仅活塞直径 40 至 250 mm
- 13) = 密封款式 A、B 不可能; 活塞杆款式“H”不可能; 终端缓冲从活塞杆直径 45 mm 起可能; CG 款式不可能;
请注意最大行程长度, 第 21 页
- 14) = 注意允许的行程长度, 31-33 页
- 15) = 在活塞杆端“N”时不可能

	H3	/	/	/	A	/								
--	-----------	---	---	---	----------	---	--	--	--	--	--	--	--	--

单杆液压缸 = CD
双杆液压缸 8) = CG

系列 = H3

安装方式

- 缸底摆动吊环头 1) = MP3
- 缸底铰接吊环头 = MP5
- 缸头圆法兰 = MF3
- 缸底圆法兰 = MF4
- 中间耳轴 2) = MT4
- 底座安装 = MS2

活塞直径 (40 至 320 mm)
见第 2 页

活塞杆直径 (28 至 220 mm)
见第 2 页

行程长度, 单位 mm 14)

设计原理

缸头和缸底法兰连接 = A

元件系列

- 10 至 19 安装和连接尺寸不变 = 1X
- 仅活塞直径 40 至 200 mm
- 20 至 29 安装和连接尺寸不变 = 2X
- 仅活塞直径 220 至 320 mm

油口 / 款式

- 管螺纹按 ISO 228/1 = B
- 米制 ISO 螺纹 = M
- 法兰孔图按 ISO 6162 表 2 (≅SAE 6000 PSI) 9), 10) = D
- 法兰孔图按 ISO 6164 表 2 9) = H
- 管螺纹按 ISO 228/1 带铣平面的缸筒连接法兰 = C

油口 / 在缸头和缸底上的位置 = 1



活塞杆款式 = C

- 镀硬铬 = C
- 淬硬和镀硬铬 3) = H
- 镍化和镀硬铬 4) = N

订货举例:

CDH3 MT4/63/45/350A1X/B1CGDMWW, XV = 300 mm
CDH3 MF3/100/70/500A1X/B1CGUMWW

选项 2
免维护
铰接轴承
平滑头
模拟输出
4-20 mA
模拟输出
0-10 V
数字输出 SSI
活塞杆延长 LY
以 mm 为单位
用文字说明
无选项

选项 1
A = 测量接头, 两端
F = 6) 导向环
E = 感应式接近开关
不带电缆插座
电缆插座单独订货
见第 24 页
T = 13) 位置测量系统
(磁致伸缩原理)
不带电缆插座
电缆插座单独订货
见第 23 页
W = 无选项

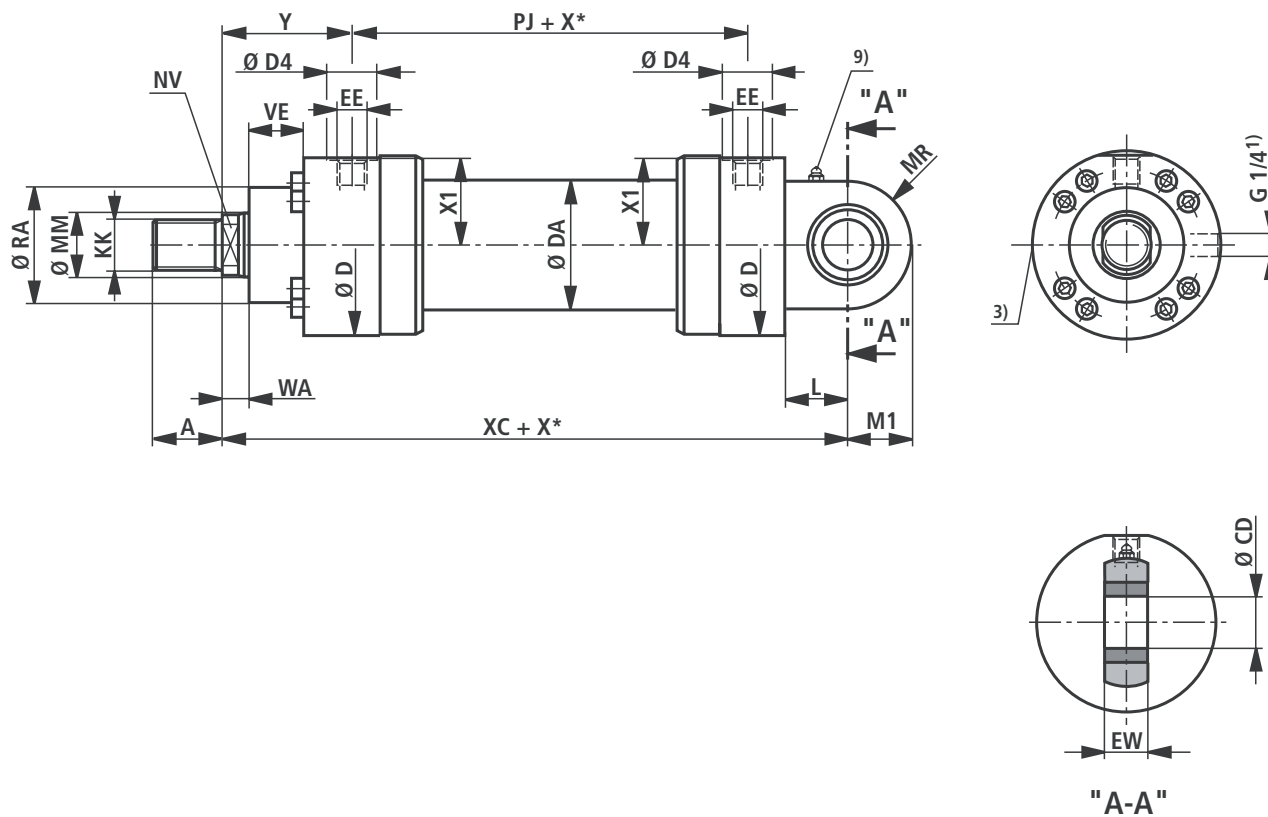
密封款式
适用于矿物油
按 DIN 51524
HL, HLP 和 HFA
M = 标准密封系统
T = 伺服质量 / 降低的摩擦
A = 密封套组
适用于磷酸酯 HFD-R
S = 伺服质量 / 降低的摩擦
B = 密封套组

终端缓冲
U = 无缓冲
D = 1) 两端缓冲, 自调式
E = 两端缓冲, 可调式

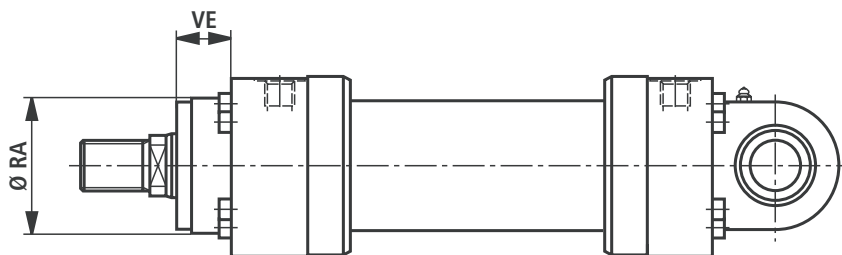
活塞杆端
A = 螺纹用于铰接吊环头 CGAS
G = 12) 螺纹用于铰接吊环头 CGA, CGAK,
摆动吊环头 CSA
S = 7) 带安装好的铰接吊环头 CGAS
L = 7), 12) 带安装好的铰接吊环头 CGA
M = 7), 12) 带安装好的铰接吊环头 CGAK
N = 7), 1) 带安装好的摆动吊环头 CSA

缸底摆动吊环头 MP3

CDH3 MP3; AL-Ø 40 - 200 mm



在密封款式 "A", "B" 和活塞直径为 160 - 200 mm 时



尺寸 MP3 (公称尺寸, 单位 mm)

AL Ø	MM Ø	KK ⁵⁾	A ⁵⁾	KK ⁶⁾	A ⁶⁾	NV	D	DA	D4 ²⁾	EE ⁴⁾	EE ⁴⁾	Y	PJ	X1	WA
40	28	M22x1.5	22	M24x2	35	22	92	52	34	G1/2	M22x1.5	91	120	43	18
50	36	M28x1.5	28	M30x2	45	30	108	62	34	G1/2	M22x1.5	90	120	51.5	18
63	45	M35x1.5	35	M39x3	55	36	140	78	42	G3/4	M27x2	117	133	67	22
80	56	M45x1.5	45	M50x3	75	46	148	100	42	G3/4	M27x2	124	146	71.5	22
100	70	M58x1.5	58	M64x3	95	60	186	125	47	G1	M33x2	119	171	90.5	25
125	90	M65x1.5	65	M80x3	110	75	235	160	58	G1 1/4	M42x2	170	205	114	32
140	100	M80x2	80	M90x3	120	85	258	175	58	G1 1/4	M42x2	186	219	126	35
160	110	M100x2	100	M100x3	140	95	292	200	65	G1 1/2	M48x2	210	240	142.5	40
180	125	M110x2	110	M110x4	150	110	325	220	65	G1 1/2	M48x2	241	264	159.5	45
200	140	M120x3	120	M120x4	160	120	350	245	65	G1 1/2	M48x2	262	278	172.5	45

AL Ø	MM Ø	XC	L	MR	M1	CD H11	EW h12	RA ⁷⁾ f8	VE ⁷⁾	RA ⁸⁾ f8	VE ⁸⁾
40	28	268	35	36	34	30	28	52	45	52	20
50	36	280	45	42	40	35	30	70	47	70	19
63	45	330	50	52	50	40	35	88	43	88	13
80	56	355	55	65	62.5	50	40	98	53	98	15
100	70	390	65	70	70	60	50	120	55	120	17
125	90	495	75	82	82	70	55	150	68	150	20
140	100	530	80	95	95	80	60	170	75	170	23
160	110	600	90	113	113	90	65	200	90	200	90
180	125	665	105	125	125	100	70	230	100	230	100
200	140	710	115	142.5	142.5	110	80	250	110	250	110

AL = 活塞直径

MM = 活塞杆直径

X* = 行程长度

1) = 放气阀: 对着活塞杆端看, 其位置总是与油口相差 90 度 (顺时针方向)

2) = 直径 D4 最大深度 0.5 mm

3) = 节流阀仅在终端缓冲 "E" 时 (相距放气阀 180 度)

4) = 法兰油口见 18 和 19 页的单独表格

5) = 螺纹款式 "G"

6) = 螺纹款式 "A"

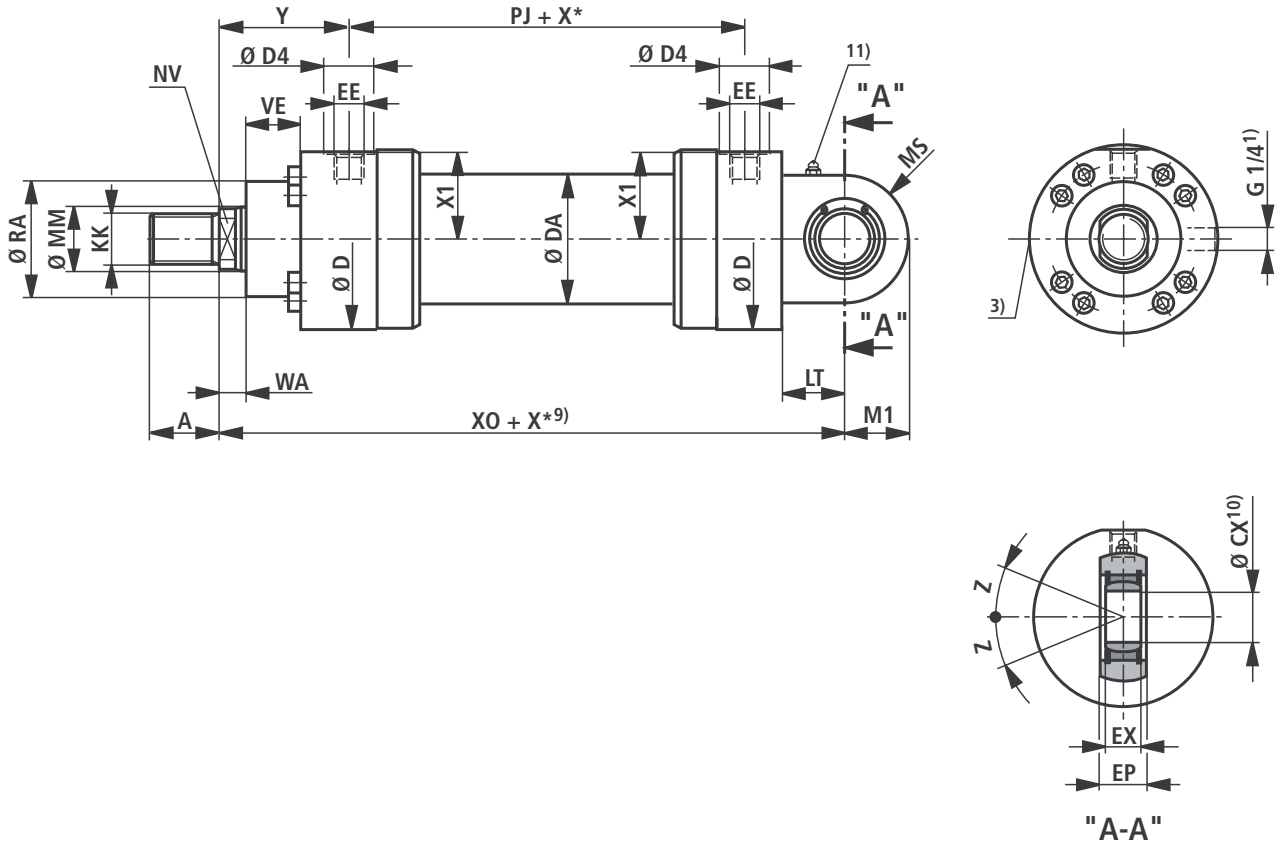
7) = 尺寸用于带密封款式 M, T 和 S 的液压缸

8) = 尺寸用于带密封款式 A 和 B 的液压缸

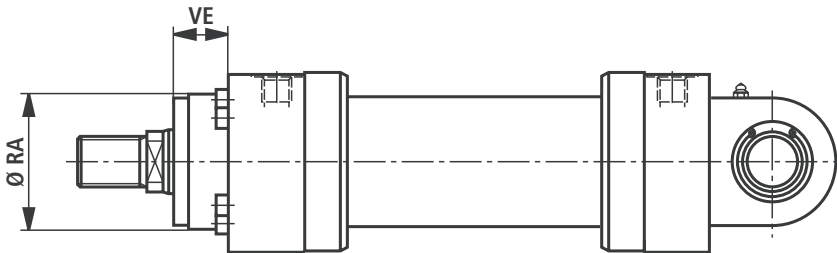
9) = 锥形润滑头, 按 DIN 71412 A 型

缸底铰接吊环头 MP5

CDH3 MP5



在密封款式 "A", "B" 和活塞直径为 160 - 320 mm 时



尺寸 MP5 (公称尺寸, 单位 mm)

AL Ø	MM Ø	KK 5)	A 5)	KK 6)	A 6)	NV	D	DA	D4 2)	EE 4)	EE 4)	Y	PJ	X1	WA	X0	X* min
40	28	M22x1.5	22	M24x2	35	22	92	52	34	G1/2	M22x1.5	91	120	43	18	268	-
50	36	M28x1.5	28	M30x2	45	30	108	62	34	G1/2	M22x1.5	90	120	51.5	18	280	-
63	45	M35x1.5	35	M39x3	55	36	140	78	42	G3/4	M27x2	117	133	67	22	330	-
80	56	M45x1.5	45	M50x3	75	46	148	100	42	G3/4	M27x2	124	146	71.5	22	355	-
100	70	M58x1.5	58	M64x3	95	60	186	125	47	G1	M33x2	119	171	90.5	25	390	-
125	90	M65x1.5	65	M80x3	110	75	235	160	58	G1 1/4	M42x2	170	205	114	32	495	-
140	100	M80x2	80	M90x3	120	85	258	175	58	G1 1/4	M42x2	186	219	126	35	530	-
160	110	M100x2	100	M100x3	140	95	292	200	65	G1 1/2	M48x2	210	240	142.5	40	600	-
180	125	M110x2	110	M110x4	150	110	325	220	65	G1 1/2	M48x2	241	264	159.5	45	665	-
200	140	M120x3	120	M120x4	160	120	350	245	65	G1 1/2	M48x2	262	278	172.5	45	710	-
220	160	M120x3	120	M120x4	160	140	375	292	65	G1 1/2	M48x2	262	326	185	40	760	-
250	180	M130x3	130	M150x4	190	160	440	324	65	G1 1/2	M48x2	272	336	218	40	825	20
280	200	-	-	M160x4	200	180	460	368	65	G1 1/2	M48x2	282	366	228	40	895	-
320	220	-	-	M180x4	220	200	490	406	65	G1 1/2	M48x2	287	391	243	40	965	340

AL Ø	MM Ø	LT	M1	MS	CX	EP	EX	Z	RA ⁷⁾ Ø f8	VE ⁷⁾	RA ⁸⁾ Ø f8	VE ⁸⁾
40	28	35	34	36	30 _{-0.010}	28 _{-0.4}	22 _{-0.12}	6°	52	45	52	20
50	36	45	40	42	35 _{-0.012}	30 _{-0.4}	25 _{-0.12}	6°	70	47	70	19
63	45	50	50	52	40 _{-0.012}	35 _{-0.4}	28 _{-0.12}	7°	88	43	88	13
80	56	55	62.5	65	50 _{-0.012}	40 _{-0.4}	35 _{-0.12}	6°	98	53	98	15
100	70	65	70	70	60 _{-0.015}	50 _{-0.4}	44 _{-0.15}	6°	120	55	120	17
125	90	75	82	82	70 _{-0.015}	55 _{-0.4}	49 _{-0.15}	6°	150	68	150	20
140	100	80	95	95	80 _{-0.015}	60 _{-0.4}	55 _{-0.15}	6°	170	75	170	23
160	110	90	113	113	90 _{-0.020}	65 _{-0.4}	60 _{-0.20}	5°	200	90	200	90
180	125	105	125	125	100 _{-0.020}	70 _{-0.4}	70 _{-0.20}	7°	230	100	230	100
200	140	115	142.5	142.5	110 _{-0.020}	80 _{-0.4}	70 _{-0.20}	6°	250	110	250	110
220	160	115	142.5	142.5	110 _{-0.020}	80 _{-0.4}	70 _{-0.20}	6°	275	125	275	125
250	180	140	180	170	120 _{-0.020}	90 _{-0.4}	85 _{-0.20}	6°	320	135	320	135
280	200	170	200	190	140 _{-0.025}	100 _{-0.4}	90 _{-0.25}	7°	335	150	335	150
320	220	200	250	240	160 _{-0.025}	110 _{-0.4}	105 _{-0.25}	8°	350	165	350	165

AL = 活塞直径

MM = 活塞杆直径

X* = 行程长度

1) = 放气阀: 对着活塞杆端看, 其位置总是与油口相差 90 度 (顺时针方向)

2) = 直径 D4 最大深度 0.5 mm

3) = 节流阀仅在终端缓冲 "E" 时 (相距放气阀 180 度)

4) = 法兰油口见 18 和 19 页的单独表格

5) = 螺纹款式 "G"

6) = 螺纹款式 "A"

7) = 尺寸用于带密封款式 M, T 和 S 的液压缸

8) = 尺寸用于带密封款式 A 和 B 的液压缸

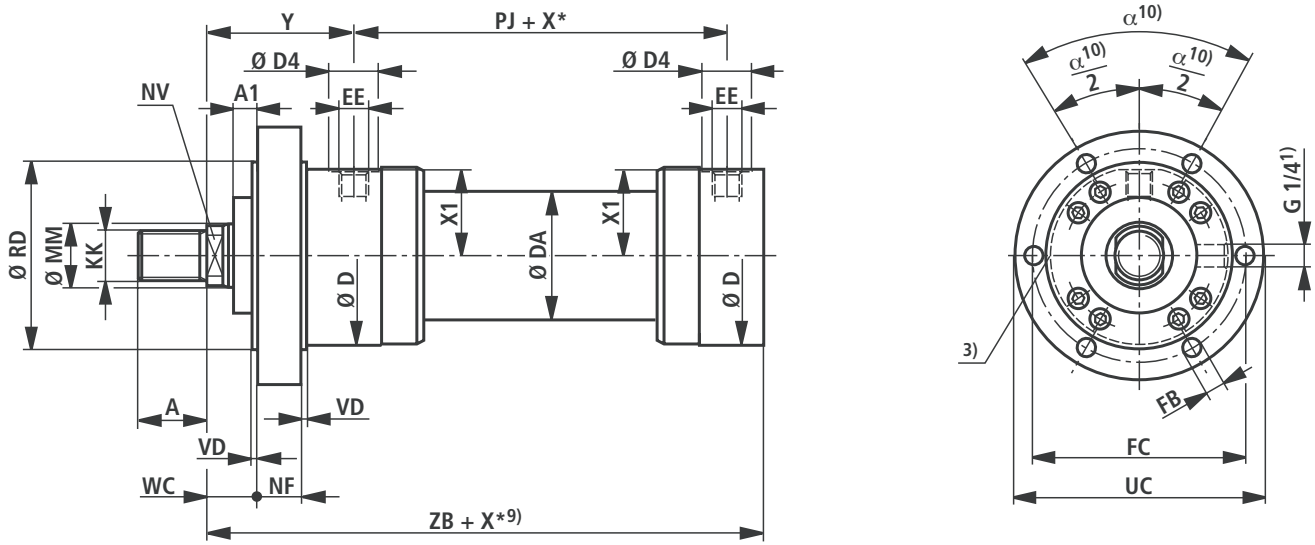
9) = 注意最小行程长度 "X*min."

10) = 所属的销 Ø m6; 在免维护铰接轴承时, 所属的销 Ø j6

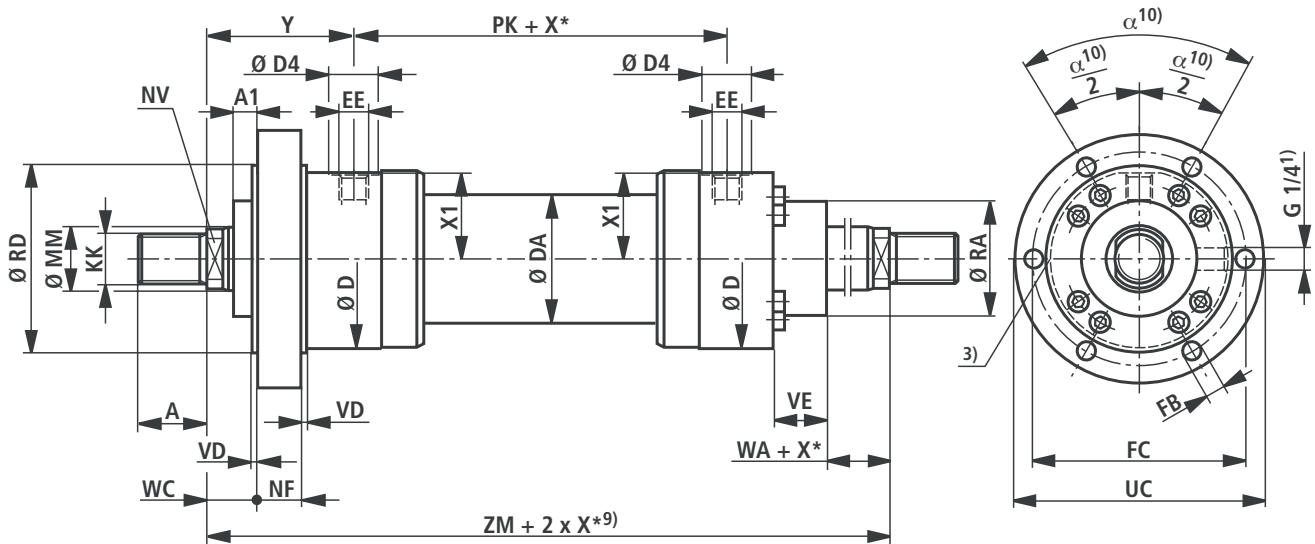
11) = 锥形润滑头, 按 DIN 71412 A 型

缸头圆法兰 MF3

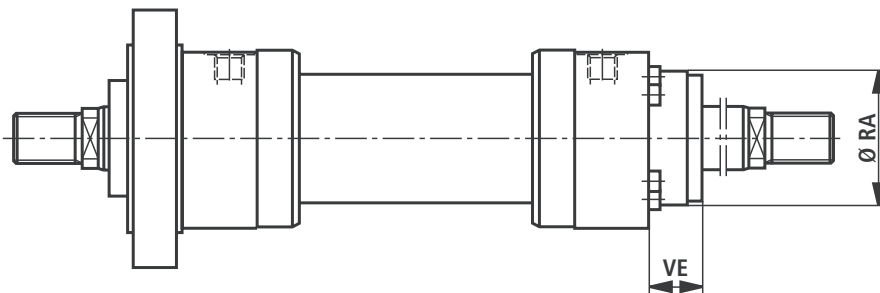
CDH3 MF3



CGH3 MF3



在密封款式 "A", "B" 和活塞直径为 160 - 320 mm 时



尺寸 MF3 (公称尺寸, 单位 mm)

AL Ø	MM Ø	KK 5)	A 5)	KK 6)	A 6)	NV	D	DA	D4 2)	EE 4)	EE 4)	Y	PJ	X1	RD e8	WC	VD
40	28	M22x1.5	22	M24x2	35	22	92	52	34	G1/2	M22x1.5	91	120	43	95	23	5
50	36	M28x1.5	28	M30x2	45	30	108	62	34	G1/2	M22x1.5	90	120	51.5	115	20	5
63	45	M35x1.5	35	M39x3	55	36	140	78	42	G3/4	M27x2	117	133	67	150	20	5
80	56	M45x1.5	45	M50x3	75	46	148	100	42	G3/4	M27x2	124	146	71.5	160	20	5
100	70	M58x1.5	58	M64x3	95	60	186	125	47	G1	M33x2	119	171	90.5	200	20	5
125	90	M65x1.5	65	M80x3	110	75	235	160	58	G1 1/4	M42x2	170	205	114	245	25	5
140	100	M80x2	80	M90x3	120	85	258	175	58	G1 1/4	M42x2	186	219	126	280	30	10
160	110	M100x2	100	M100x3	140	95	292	200	65	G1 1/2	M48x2	210	240	142.5	300	40	10
180	125	M110x2	110	M110x4	150	110	325	220	65	G1 1/2	M48x2	241	264	159.5	335	40	10
200	140	M120x3	120	M120x4	160	120	350	245	65	G1 1/2	M48x2	262	278	172.5	360	40	10
220	160	M120x3	120	M120x4	160	140	375	292	65	G1 1/2	M48x2	262	326	185	400	40	10
250	180	M130x3	130	M150x4	190	160	440	324	65	G1 1/2	M48x2	272	336	218	450	40	10
280	200	-	-	M160x4	200	180	460	368	65	G1 1/2	M48x2	282	366	228	470	50	10
320	220	-	-	M180x4	220	200	490	406	65	G1 1/2	M48x2	287	391	243	510	55	10

AL Ø	MM Ø	NF	PK	A1	ZB	ZM	X* min	FB H13	FC js13	UC -1	α	WA	RA ⁷⁾ f8	VE ⁷⁾	RA ⁸⁾ f8	VE ⁸⁾
40	28	35	120	0	238	302	-	13.5	120	145	60°	18	52	45	52	20
50	36	40	120	0	237	300	-	13.5	140	165	60°	18	70	47	70	19
63	45	40	133	0	285	367	-	17.5	180	210	60°	22	88	43	88	13
80	56	50	146	0	305	394	-	17.5	195	230	60°	22	98	53	98	15
100	70	55	171	0	330	409	-	22	230	270	60°	25	120	55	120	17
125	90	70	205	0	425	545	-	26	290	335	60°	32	150	68	150	20
140	100	70	219	0	457	591	-	30	330	380	60°	35	170	75	170	23
160	110	80	240	0	515	660	-	30	360	420	45°	40	200	90	200	90
180	125	95	264	0	565	746	-	36	400	470	45°	45	230	100	230	100
200	140	105	278	0	600	802	-	36	430	500	45°	45	250	110	250	110
220	160	115	326	20	655	850	-	39	475	550	45°	40	275	125	275	125
250	180	125	336	30	695	880	20	45	530	610	45°	40	320	135	320	135
280	200	130	366	25	735	930	-	45	550	630	45°	40	335	150	335	150
320	220	140	391	25	775	965	340	45	590	670	30°	40	350	165	350	165

AL = 活塞直径

MM = 活塞杆直径

X* = 行程长度

1) = 放气阀: 对着活塞杆端看, 其位置总是与油口相差 90 度 (顺时针方向)

2) = 直径 D4 最大深度 0.5 mm

3) = 节流阀仅在终端缓冲 "E" 时 (相距放气阀 180 度)

4) = 法兰油口见 18 和 19 页的单独表格

5) = 螺纹款式 "G"

6) = 螺纹款式 "A"

7) = 尺寸用于带密封款式 M, T 和 S 的液压缸

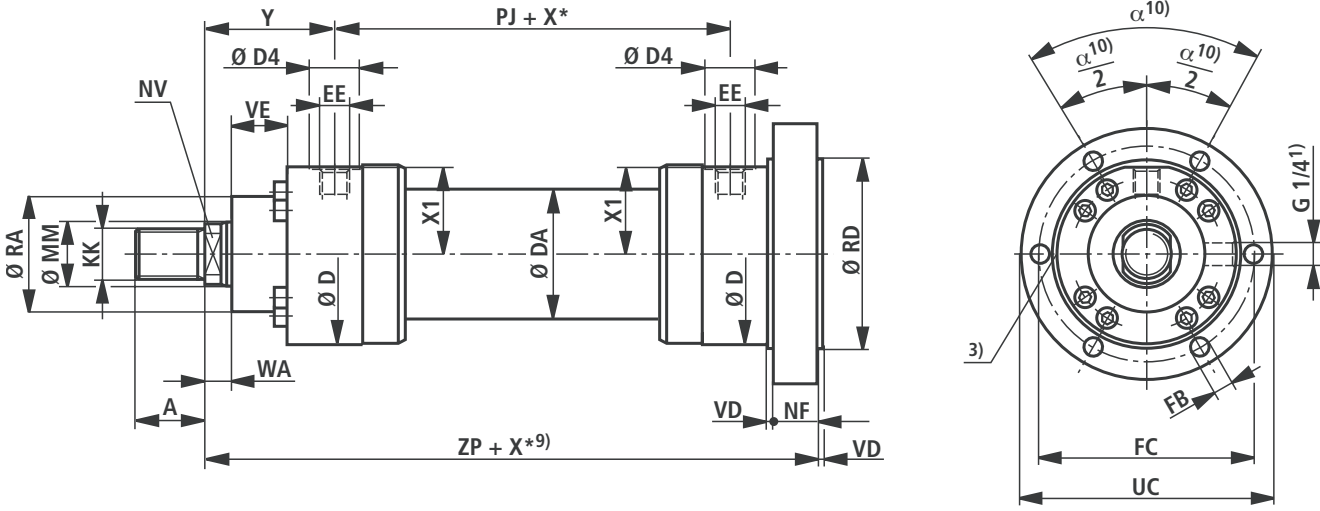
8) = 尺寸用于带密封款式 A 和 B 的液压缸

9) = 注意最小行程长度 "X*min."

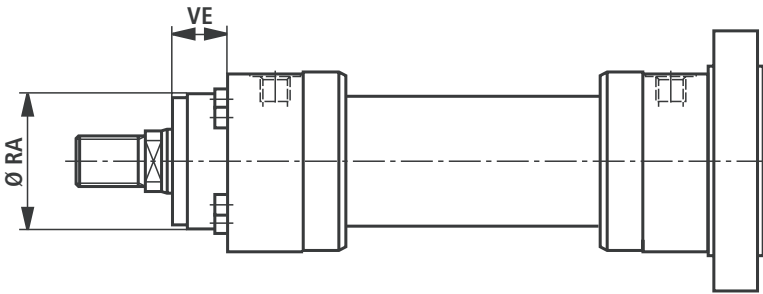
10) = 在活塞直径 160 至 280 mm 时, 8 个固定孔
在活塞直径 320 mm 时, 12 个固定孔

缸底圆法兰 MF4

CDH3 MF4



在密封款式 "A", "B" 和活塞直径为 160 - 320 mm 时



尺寸 MF4 (公称尺寸, 单位 mm)

AL Ø	MM Ø	KK 5)	A 5)	KK 6)	A 6)	NV	D	DA	D4 2)	EE 4)	EE 4)	Y	PJ	X1	WA
40	28	M22x1.5	22	M24x2	35	22	92	52	34	G1/2	M22x1.5	91	120	43	18
50	36	M28x1.5	28	M30x2	45	30	108	62	34	G1/2	M22x1.5	90	120	51.5	18
63	45	M35x1.5	35	M39x3	55	36	140	78	42	G3/4	M27x2	117	133	67	22
80	56	M45x1.5	45	M50x3	75	46	148	100	42	G3/4	M27x2	124	146	71.5	22
100	70	M58x1.5	58	M64x3	95	60	186	125	47	G1	M33x2	119	171	90.5	25
125	90	M65x1.5	65	M80x3	110	75	235	160	58	G1 1/4	M42x2	170	205	114	32
140	100	M80x2	80	M90x3	120	85	258	175	58	G1 1/4	M42x2	186	219	126	35
160	110	M100x2	100	M100x3	140	95	292	200	65	G1 1/2	M48x2	210	240	142.5	40
180	125	M110x2	110	M110x4	150	110	325	220	65	G1 1/2	M48x2	241	264	159.5	45
200	140	M120x3	120	M120x4	160	120	350	245	65	G1 1/2	M48x2	262	278	172.5	45
220	160	M120x3	120	M120x4	160	140	375	292	65	G1 1/2	M48x2	262	326	185	40
250	180	M130x3	130	M150x4	190	160	440	324	65	G1 1/2	M48x2	272	336	218	40
280	200	-	-	M160x4	200	180	460	368	65	G1 1/2	M48x2	282	366	228	40
320	220	-	-	M180x4	220	200	490	406	65	G1 1/2	M48x2	287	391	243	40

AL Ø	MM Ø	ZP	X* min	NF	VD	RD e8	FB H13	FC js13	UC -1	α	RA ⁷⁾ f8	VE ⁷⁾	RA ⁸⁾ f8	VE ⁸⁾
40	28	273	-	35	5	95	13.5	120	145	60°	52	45	52	20
50	36	277	-	40	5	115	13.5	140	165	60°	70	47	70	19
63	45	325	-	40	5	150	17.5	180	210	60°	88	43	88	13
80	56	355	-	50	5	160	17.5	195	230	60°	98	53	98	15
100	70	385	-	55	5	200	22	230	270	60°	120	55	120	17
125	90	495	-	70	5	245	26	290	335	60°	150	68	150	20
140	100	532	-	70	10	280	30	330	380	60°	170	75	170	23
160	110	600	-	80	10	300	30	360	420	45°	200	90	200	90
180	125	665	-	95	10	335	36	400	470	45°	230	100	230	100
200	140	710	-	105	10	360	36	430	500	45°	250	110	250	110
220	160	770	-	115	10	400	39	475	550	45°	275	125	275	125
250	180	820	20	125	10	450	45	530	610	45°	320	135	320	135
280	200	865	-	130	10	470	45	550	630	45°	335	150	335	150
320	220	915	340	140	10	510	45	590	670	30°	350	165	350	165

AL = 活塞直径

MM = 活塞杆直径

X* = 行程长度

1) = 放气阀: 对着活塞杆端看, 其位置总是与油口相差 90 度 (顺时针方向)

2) = 直径 D4 最大深度 0.5 mm

3) = 节流阀仅在终端缓冲 "E" 时 (相距放气阀 180 度)

4) = 法兰油口见 18 和 19 页的单独表格

5) = 螺纹款式 "G"

6) = 螺纹款式 "A"

7) = 尺寸用于带密封款式 M, T 和 S 的液压缸

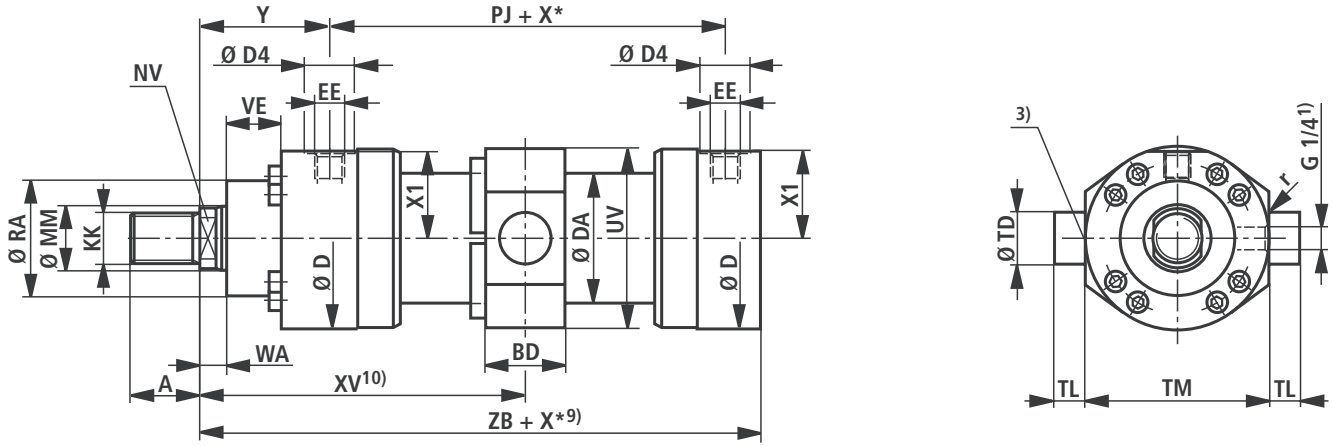
8) = 尺寸用于带密封款式 A 和 B 的液压缸

9) = 注意最小行程长度 "X*min."

10) = 在活塞直径 160 至 280 mm 时, 8 个固定孔
在活塞直径 320 mm 时, 12 个固定孔

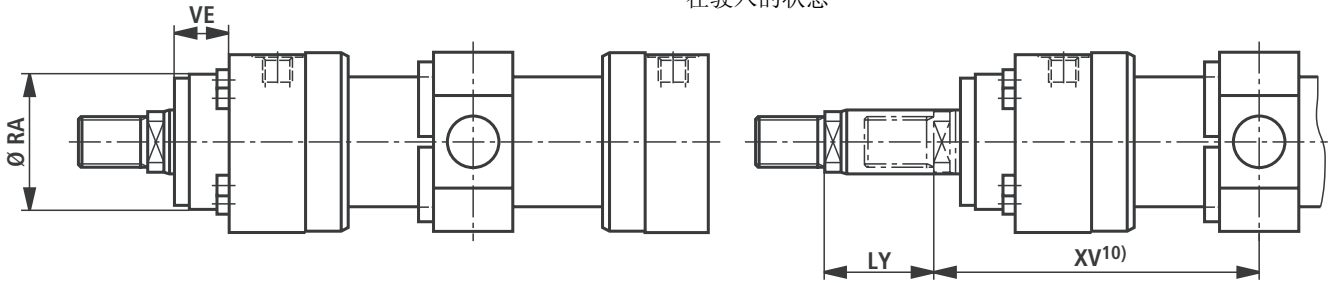
中间耳轴 MT4

CDH3 MT4

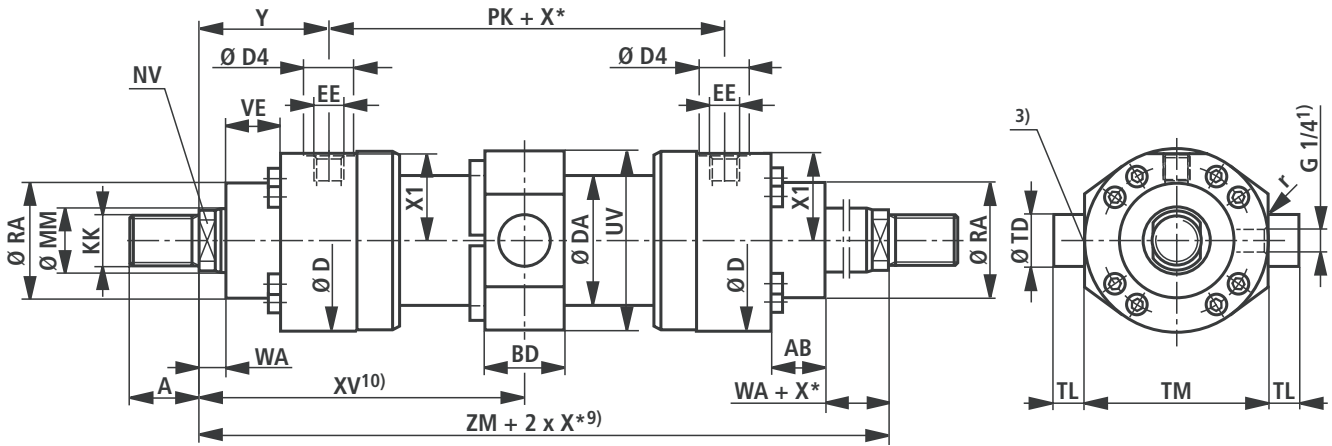


在密封款式 "A", "B" 和活塞直径为 160 - 320 mm 时

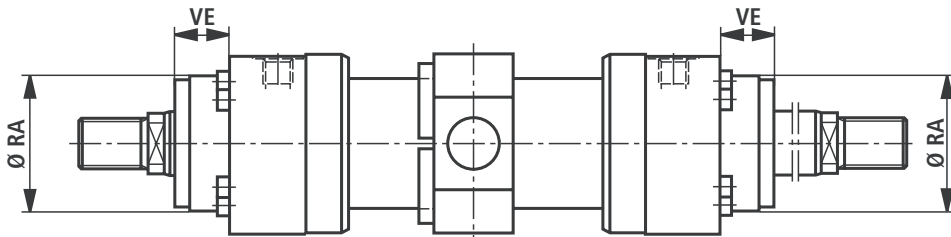
尺寸用于液压缸带活塞杆延长 "LY" 在驶入的状态



CGH3 MT4



在密封款式 "A", "B" 和活塞直径为 160 - 320 mm 时



尺寸 MT4 (公称尺寸, 单位 mm)

AL Ø	MM Ø	KK 5)	A 5)	KK 6)	A 6)	NV	D	DA	D4 2)	EE 4)	EE 4)	Y	PJ	X1	WA	PK	ZB
40	28	M22x1.5	22	M24x2	35	22	92	52	34	G1/2	M22x1.5	91	120	43	18	120	238
50	36	M28x1.5	28	M30x2	45	30	108	62	34	G1/2	M22x1.5	90	120	51.5	18	120	237
63	45	M35x1.5	35	M39x3	55	36	140	78	42	G3/4	M27x2	117	133	67	22	133	285
80	56	M45x1.5	45	M50x3	75	46	148	100	42	G3/4	M27x2	124	146	71.5	22	146	305
100	70	M58x1.5	58	M64x3	95	60	186	125	47	G1	M33x2	119	171	90.5	25	171	330
125	90	M65x1.5	65	M80x3	110	75	235	160	58	G1 1/4	M42x2	170	205	114	32	205	425
140	100	M80x2	80	M90x3	120	85	258	175	58	G1 1/4	M42x2	186	219	126	35	219	457
160	110	M100x2	100	M100x3	140	95	292	200	65	G1 1/2	M48x2	210	240	142.5	40	240	515
180	125	M110x2	110	M110x4	150	110	325	220	65	G1 1/2	M48x2	241	264	159.5	45	264	565
200	140	M120x3	120	M120x4	160	120	350	245	65	G1 1/2	M48x2	262	278	172.5	45	278	600
220	160	M120x3	120	M120x4	160	140	375	292	65	G1 1/2	M48x2	262	326	185	40	326	655
250	180	M130x3	130	M150x4	190	160	440	324	65	G1 1/2	M48x2	272	336	218	40	336	695
280	200	-	-	M160x4	200	180	460	368	65	G1 1/2	M48x2	282	366	228	40	366	735
320	220	-	-	M180x4	220	200	490	406	65	G1 1/2	M48x2	287	391	243	40	391	775

AL Ø	MM Ø	ZM	X* min.	XV ¹⁾ mitt	XV min.	XV max.	BD	UV	TD e8	TL js16	TM h13	r	RA f8	VE ⁷⁾	RA ⁸⁾ f8	VE ⁸⁾
40	28	302	42	151+X*/2	172	138+X*	48	92	40	30	95	2	52	45	52	20
50	36	300	50	150+X*/2	175	134+X*	48	108	40	30	120	2	70	47	70	19
63	45	367	64	183.5+X*/2	215.5	163.5+X*	53	140	45	35	150	2	88	43	88	13
80	56	384	82	197+X*/2	238	168+X*	68	156	55	50	160	2	98	53	98	15
100	70	409	109	204.5+X*/2	259	165+X*	88	186	60	55	200	2	120	55	120	17
125	90	545	131	272.5+X*/2	338	222+X*	118	235	75	60	245	2.5	150	68	150	20
140	100	591	147	295.5+X*/2	369	237+X*	128	265	85	70	280	2.5	170	75	170	23
160	110	660	186	330+X*/2	423	257+X*	148	292	95	80	300	2.5	200	90	200	90
180	125	746	212	373+X*/2	479	287+X*	168	325	110	90	335	2.5	230	100	230	100
200	140	802	228	401+X*/2	515	307+X*	188	350	120	100	360	2.5	250	110	250	110
220	160	850	205	425+X*/2	527.5	322.5+X*	165	375	130	100	400	2.5	275	125	275	125
250	180	880	245	440+X*/2	562.5	317.5+X*	175	440	140	100	450	5	320	135	320	135
280	200	930	245	465+X*/2	587.5	342.5+X*	205	460	170	125	480	5	335	150	335	150
320	220	965	600	482.5+X*/2	782.5	182.5+X*	245	510	200	150	500	5	350	165	350	165

AL = 活塞直径

MM = 活塞杆直径

X* = 行程长度

1) = 放气阀: 对着活塞杆端看, 其位置总是与油口相差 90 度 (顺时针方向)

2) = 直径 D4 最大深度 0.5 mm

3) = 节流阀仅在终端缓冲 "E" 时 (相距放气阀 180 度)

4) = 法兰油口见 18 和 19 页的单独表格

5) = 螺纹款式 "G"

6) = 螺纹款式 "A"

7) = 尺寸用于带密封款式 M, T 和 S 的液压缸

8) = 尺寸用于带密封款式 A 和 B 的液压缸

9) = 注意最小行程长度 "X*min."

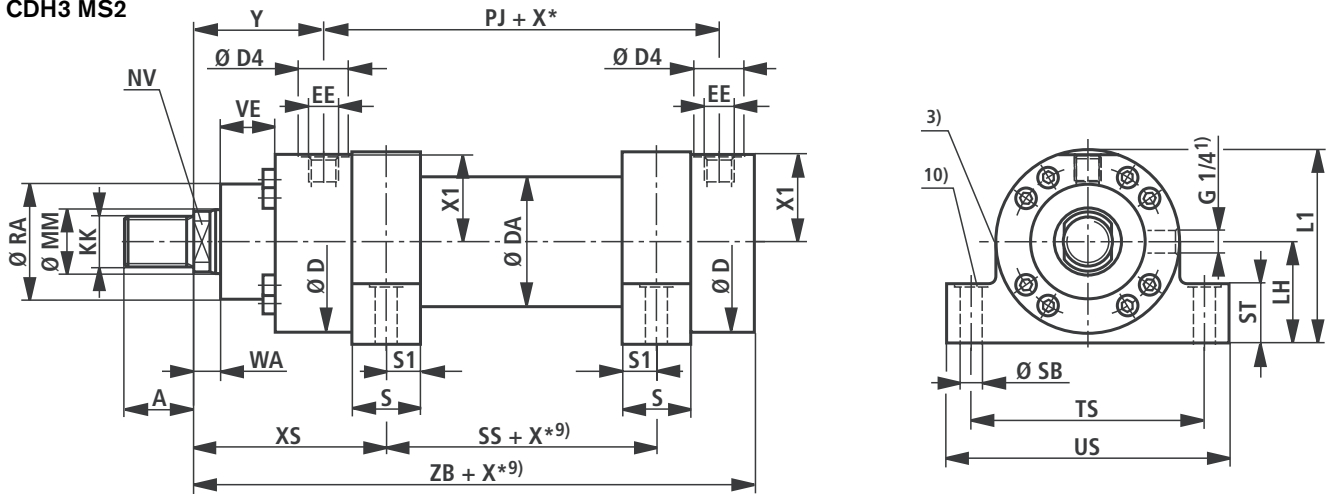
10) = 尺寸 "XV" 在订货时用文字说明。

首选的 XV 尺寸: 中间耳轴的位置在液压缸的中间
注意 XVmin 和 XVmax.

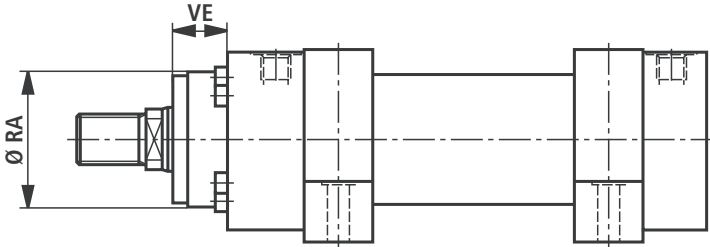
11) = 推荐 XVmitt: 中间耳轴的位置在液压缸的中间

底座安装 MS2

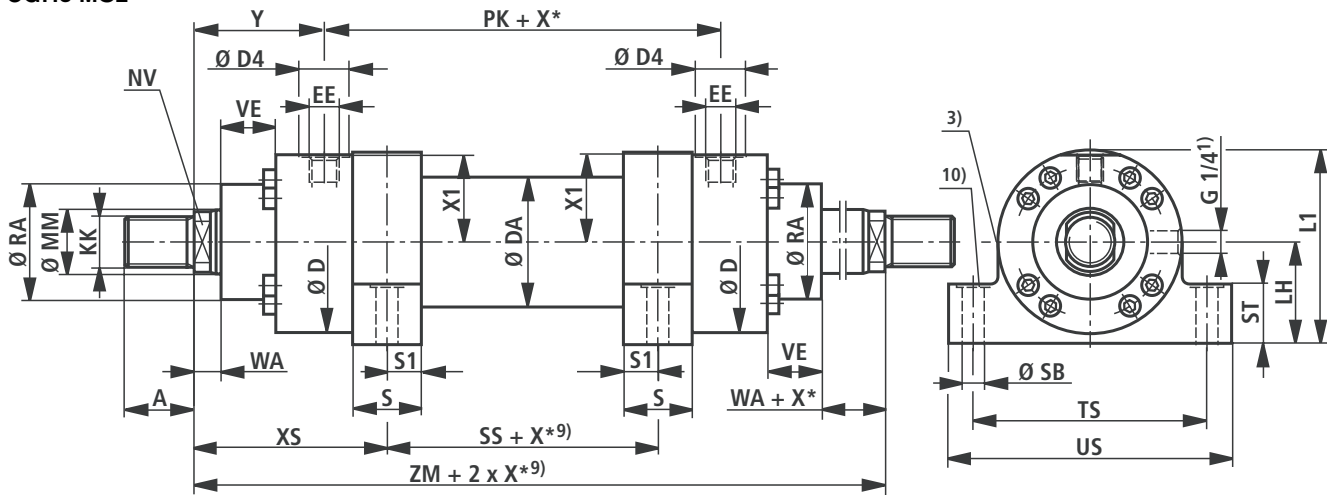
CDH3 MS2



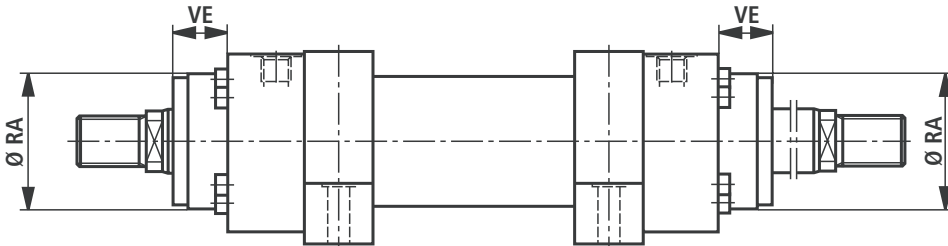
在密封款式 "A", "B" 和活塞直径为 160 - 320 mm 时



CGH3 MS2



在密封款式 "A", "B" 和活塞直径为 160 - 320 mm 时



尺寸 MS2 (公称尺寸, 单位 mm)

AL Ø	MM Ø	KK 5)	A 5)	KK 6)	A 6)	NV	D	DA	D4 2)	EE 4)	EE 4)	Y	PJ	X1	WA	PK	XS
40	28	M22x1.5	22	M24x2	35	22	92	52	34	G1/2	M22x1.5	91	120	43	18	120	126
50	36	M28x1.5	28	M30x2	45	30	108	62	34	G1/2	M22x1.5	90	120	51.5	18	120	130
63	45	M35x1.5	35	M39x3	55	36	140	78	42	G3/4	M27x2	117	133	67	22	133	164
80	56	M45x1.5	45	M50x3	75	46	148	100	42	G3/4	M27x2	124	146	71.5	22	146	176
100	70	M58x1.5	58	M64x3	95	60	186	125	47	G1	M33x2	119	171	90.5	25	171	179
125	90	M65x1.5	65	M80x3	110	75	235	160	58	G1 1/4	M42x2	170	205	114	32	205	245
140	100	M80x2	80	M90x3	120	85	258	175	58	G1 1/4	M42x2	186	219	126	35	219	265.5
160	110	M100x2	100	M100x3	140	95	292	200	65	G1 1/2	M48x2	210	240	142.5	40	240	302.5
180	125	M110x2	110	M110x4	150	110	325	220	65	G1 1/2	M48x2	241	264	159.5	45	264	353.5
200	140	M120x3	120	M120x4	160	120	350	245	65	G1 1/2	M48x2	262	278	172.5	45	278	379.5
220	160	M120x3	120	M120x4	160	140	375	292	65	G1 1/2	M48x2	262	326	185	40	326	387.5
250	180	M130x3	130	M150x4	190	160	440	324	65	G1 1/2	M48x2	272	336	218	40	336	397.5
280	200	-	-	M160x4	200	180	460	368	65	G1 1/2	M48x2	282	366	228	40	366	410
320	220	-	-	M180x4	220	200	490	406	65	G1 1/2	M48x2	287	391	243	40	391	440

AL Ø	MM Ø	ZB	ZM	SS	X* min.	S	S1	SB H13	ST	TS js13	US -1	LH	L1	RA ⁷⁾ Ø f8	VE ⁷⁾	RA ⁸⁾ Ø f8	VE ⁸⁾
40	28	238	302	50	-	30	15	17.5	32	125	155	50	96	52	45	52	20
50	36	237	300	40	4	40	20	22	37	150	185	60	113	70	47	70	19
63	45	285	367	39	15	50	25	24	47	185	235	75	145	88	43	88	13
80	56	305	394	42	22	60	30	26	52	210	270	80	154	98	53	98	15
100	70	330	409	51	23	70	35	33	62	250	320	100	193	120	55	120	17
125	90	425	545	55	39	90	45	40	72	310	390	120	237.5	150	68	150	20
140	100	457	591	60	39	95	47.5	40	77	340	420	135	267.5	170	75	170	23
160	110	515	660	55	64	115	57.5	45	87	370	450	150	296	200	90	200	90
180	125	565	746	39	110	145	72.5	45	79	415	515	165	327.5	230	100	230	100
200	140	600	802	43	116	155	77.5	52	112	460	570	180	355	250	110	250	110
220	160	655	850	75	100	155	77.5	52	112	500	610	200	387.5	275	125	275	125
250	180	695	880	85	90	155	77.5	52	122	550	660	225	445	320	135	320	135
280	200	735	930	110	70	160	80	62	142	600	720	235	465	335	150	335	150
320	220	775	965	85	400	190	95	74	162	650	780	255	500	350	165	350	165

AL = 活塞直径

MM = 活塞杆直径

X* = 行程长度

1) = 放气阀: 对着活塞杆端看, 其位置总是与油口相差 90 度 (顺时针方向)

2) = 直径 D4 最大深度 0.5 mm

3) = 节流阀仅在终端缓冲 "E" 时 (相距放气阀 180 度)

4) = 法兰油口见 18 和 19 页的单独表格

5) = 螺纹款式 "G"

6) = 螺纹款式 "A"

7) = 尺寸用于带密封款式 M, T 和 S 的液压缸

8) = 尺寸用于带密封款式 A 和 B 的液压缸

9) = 注意最小行程长度 "X*min."

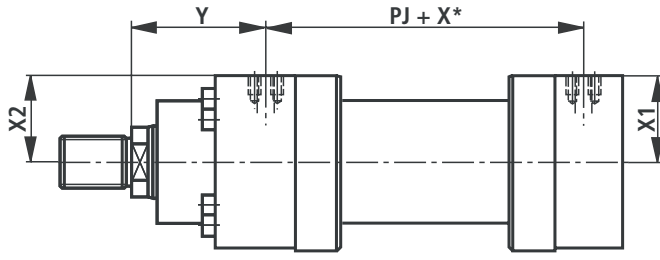
10) = 沉孔 2 mm 深,

用于圆柱头螺栓 DIN 912

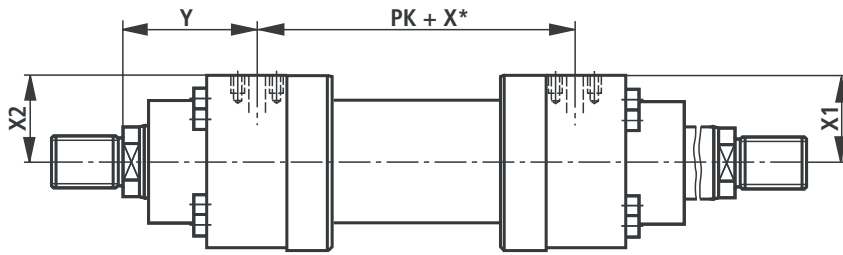
螺栓不许受剪力作用。通过键传递力。

法兰油口

CDH3

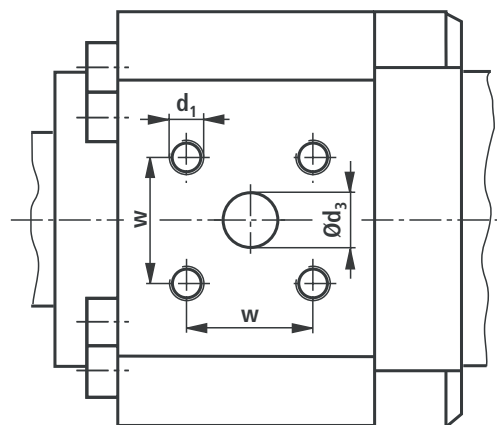
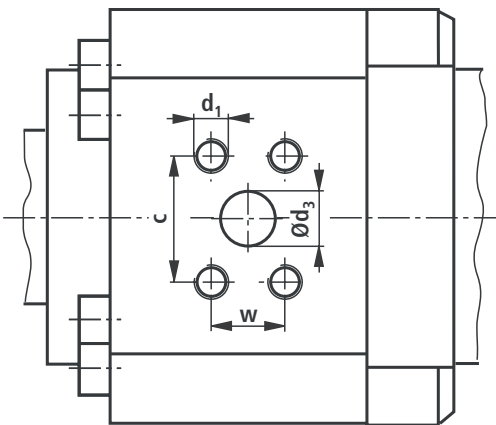


CGH3



孔图用于矩形法兰按 ISO 6162 表 2
($\hat{=}$ SAE 6000 PSI)

孔图用于方形法兰按 ISO 6164 表 2



法兰油口 (公称尺寸, 单位 mm)

AL	款式 "D" ISO 6162 表 2 (400 bar) (\cong SAE 6000 PSI)											款式 "H" ISO 6164 表 2 (400 bar)							
	Y	PJ PK	X1	X2	d ₃ Ø	d ₃ ³⁾ Ø	c ±0.25	w ±0.25	d ₁	t ₁ ¹⁾	p ²⁾	Y	PJ PK	X1	d ₃ Ø	w ±0.25	d ₁	t ₁ ¹⁾	p ²⁾
40	-	-	-	-	-	-	-	-	-	-	-	90	122	42.5	10	24.7	M6	12.5	400
50	-	-	-	-	-	-	-	-	-	-	-	89	122	51	10	24.7	M6	12.5	400
63	113	141	65	65	13	1/2"	40.5	18.2	M8	16	400	113	141	66	19	35.4	M8	16	400
80	120	154	69	69	13	1/2"	40.5	18.2	M8	16	400	120	154	70	19	35.4	M8	16	400
100	114	181	87	87	19	3/4"	50.8	23.8	M10	20	400	118	173	89.5	19	35.4	M8	16	400
125	162.5	220	111.5	111.5	25	1"	57.2	27.8	M12	24	400	162.5	220	112.5	32	51.6	M12	24	400
140	179.5	232	121.5	121.5	32	1 1/4"	66.6	31.8	M14	26	400	179.5	232	124.5	32	51.6	M12	24	400
160	197.5	265	139.5	139.5	32	1 1/4"	66.6	31.8	M14	26	400	197.5	265	140.5	38	60.1	M16	30	400
180	233.5	279	156.5	156.5	32	1 1/4"	66.6	31.8	M14	26	400	233.5	279	156.5	38	60.1	M16	30	400
200	254.5	293	167.5	167.5	38	1 1/2"	79.3	36.5	M16	30	400	254.5	293	170.5	38	60.1	M16	30	400
220	262	326	178	178	38	1 1/2"	79.3	36.5	M16	30	400	262	326	182	38	60.1	M16	30	400
250	272	336	212	212	38	1 1/2"	79.3	36.5	M16	30	400	272	336	216	38	60.1	M16	30	400
280	282	366	222	222	38	1 1/2"	79.3	36.5	M16	30	400	282	366	226	38	60.1	M16	30	400
320	287	391	236	236	51	2"	96.8	44.5	M20	36	400	287	391	240	51	69.3	M16	30	400

主要尺寸见 6 至 17 页

AL = 活塞直径

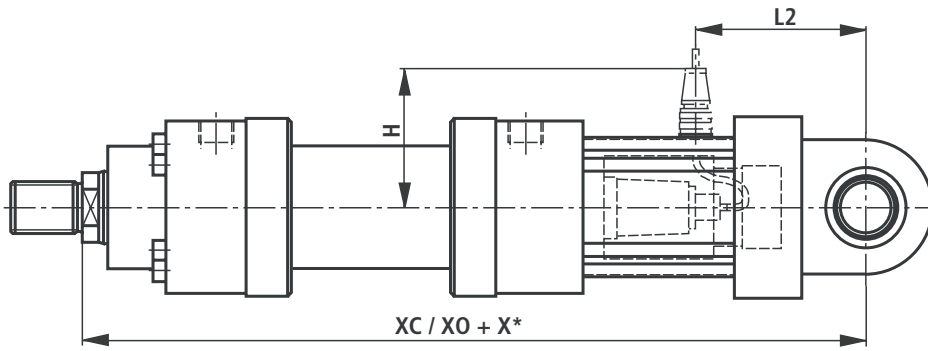
X* = 行程长度

1) = 螺纹深度

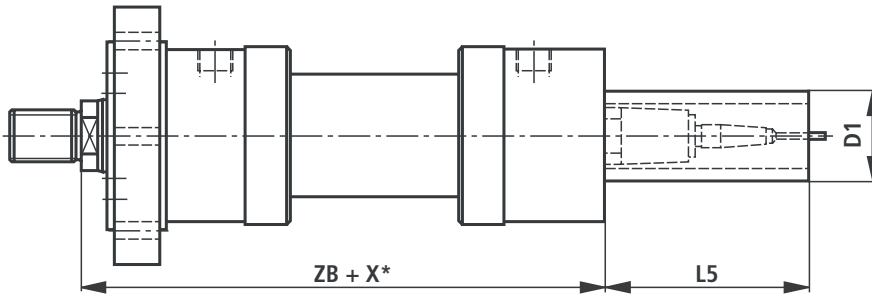
2) = 所属的法兰的最大工作压力, 单位 bar

3) = 法兰孔图按 ISO 6162 表 2
相应于法兰孔图 SAE 6000 PSI

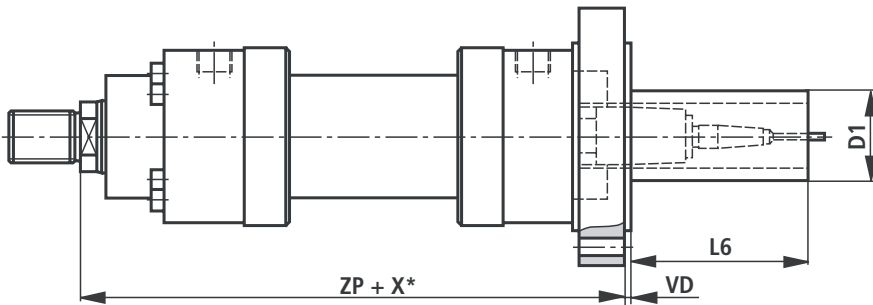
MP3, MP5



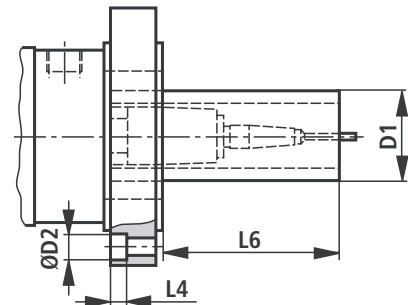
MF3



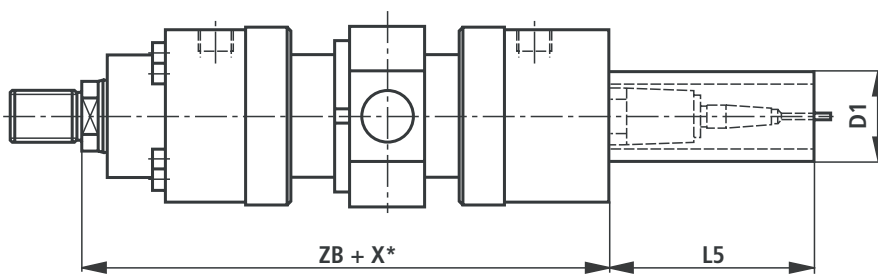
MF4: AL-Ø 40 - 63 mm



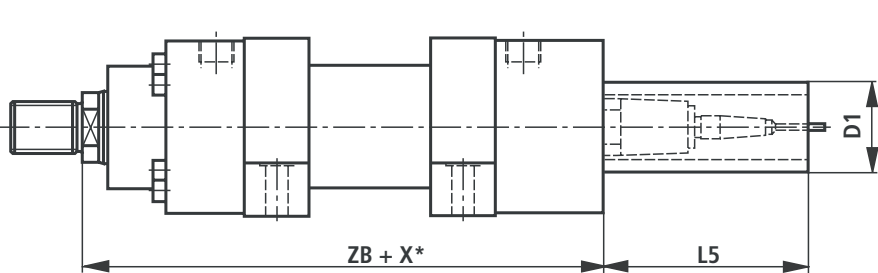
MF4: AL-Ø 80 - 320 mm



MT4



MS2



位置测量系统 (公称尺寸, 单位 mm)

AL Ø	MM Ø	X* max.	XC	XO	H	ZB	ZP	VD	L2	L4	L5	L6	D1 max.	D2 Ø
40	28	1400	433	433	115	247	282	5	102	0	166	166	80	0
50	36	1400	445	445	125	246	285	5	115	0	166	166	96	0
63	45	2000	508	508	140	304	340	5	127	0	166	153	96	0
80	56	2000	540	540	125	332	370	5	137	0	166	123	96	0
100	70	3000	565	565	135	347	402	5	155	0	166	106	96	0
125	90	3000	668	668	150	427	495	5	185	25,5	166	93	96	40
140	100	3000	705	705	160	460	532	10	192	28,5	166	84	96	43
160	110	3000	785	785	170	515	600	10	225	28,5	166	71	96	43
180	125	3000	838	838	180	565	665	10	235	35	166	56	96	53
200	140	3000	888	888	195	600	710	10	245	35	166	46	96	53
220	160	3000	970	970	215	655	770	10	270	38	166	41	96	57
250	180	3000	1055	1055	235	695	820	10	320	44	166	31	96	66
280	200	3000	1115	1115	285	735	865	10	350	44	166	26	96	66
320	220	3000	1195	1195	300	775	915	10	400	44	166	16	96	66

主要尺寸见 6 至 17 页

AL = 活塞直径

MM = 活塞杆直径

X* = 行程长度

X*_{max} = 最大行程长度

位置测量系统

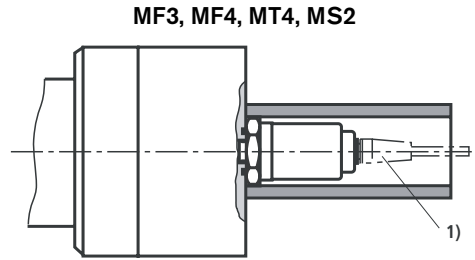
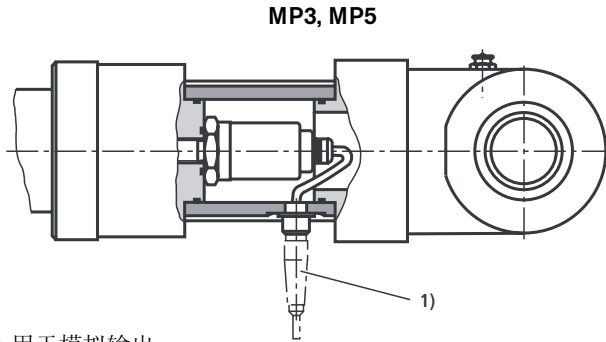
拥有 500 bar 抗压力强度的位置测量系统无接触和绝对式工作。这种位置测量系统的原理基于磁致伸缩效应。工作中由于两个磁场的相遇而产生一个扭矩脉冲。这个脉冲在测量杆内部的导波板条上从测点传输到传感器头。传输时间恒定，并且几乎与温度无关。它与磁铁的位置成比例，因此成为位置实际值的衡量尺寸，并在传感器中被转换成直接的模拟或数字输出信号。

技术数据 (元件在超出所给数据范围应用时请咨询!)

工作压力	bar	350
模拟输出	V	0 至 10
	负载阻抗	kΩ ≥ 5
	分辨率	无限
模拟输出	mA	4 至 20
	负载阻抗	Ω 0 至 500
	分辨率	无限
数字输出		SSI 24 Bit Gray 编码
	分辨率	μm 5
	测量方向	向前
线性 (绝对精度)	模拟	% ≤ ±0.02 % (基于测量长度) mm 最小 ±0.05
	数字	% ≤ ±0.01 % (基于测量长度) mm 最小 ±0.04
重复精度	% mm	±0.001 (基于测量长度) 最小 ±0.0025
滞环	mm	≤ 0.004
供电电压	V DC	24 (± 10 %, 在模拟输出时)
	电流消耗	mA 100
	剩余波度	% s-s ≤ 1
	V DC	24 (+ 20 %/- 15 %, 在数字输出时)
	mA	70
保护形式	管子 and 法兰	IP 67
	传感器电子元件	IP 65
工作温度	传感器电子元件	°C - 40 至 + 75
温度系数	电压	ppm/°C 70
	电流	ppm/°C 90

位置测量系统

安装方式



- 1) 用于模拟输出:
 6 极柱 Amphenol - 电缆插座,
 物料号 **R900072231**
 (电缆插座不在供货范围内, 必须单独订购)

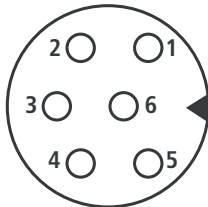


- 1) 用于数字输出:
 7 极柱 Amphenol - 电缆插座
 物料号 **R900079551**
 (电缆插座不在供货范围内, 必须单独订购)



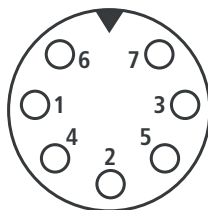
接口配置

位置测量系统 (模拟输出)
 元件插头 (对着极柱端面看)



极柱	电缆	信号 / 电流	信号 / 电压
1	灰色	4...20 mA	0 - 10 V
2	粉色	Gnd	Gnd
3	黄色	n. c.	10 - 0 V
4	绿色	n. c.	Gnd
5	棕色	+24 V DC (±10%)	+24 V DC (±10%)
6	白色	Gnd	Gnd

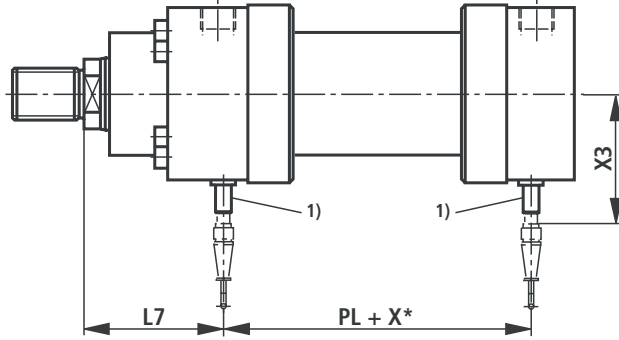
位置测量系统 (数字输出)
 元件插头 (对着极柱端面看)



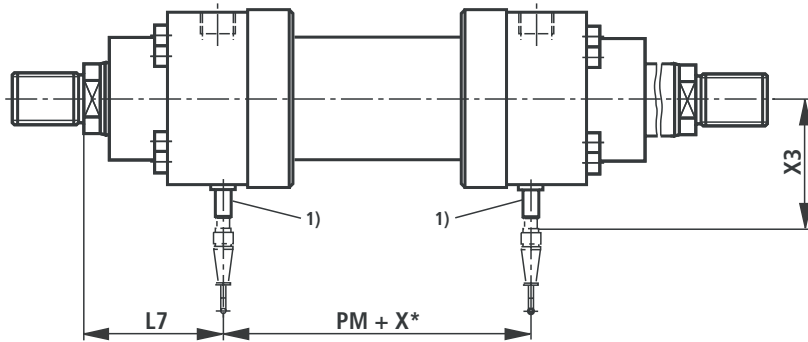
极柱	电缆	信号 / SSi
1	灰色	数据 (-)
2	粉色	数据 (+)
3	黄色	节拍 (+)
4	绿色	节拍 (-)
5	棕色	+24 V DC (+20%/-15%)
6	白色	0 V
7	-	n. c.

接近开关

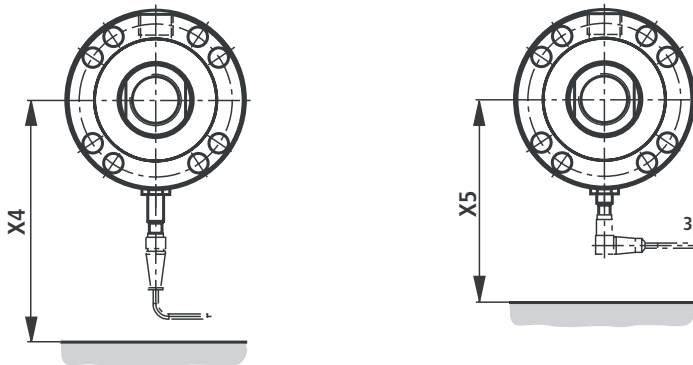
CDH3: AL-Ø 40 - 320 mm



CGH3: AL-Ø 40 - 320 mm



安装方式



电缆插座带 5 米长电缆

物料号 R900026512

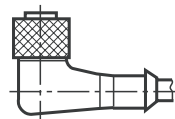
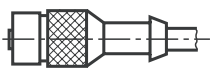
(电缆插座不在供货范围内, 必须单独订购)

电缆插座, 弯角型带 5 米长电缆

(电缆引出的位置不确定)

物料号 R900021404

(电缆插座不在供货范围内, 必须单独订购)



接近开关 (公称尺寸, 单位 mm)

AL Ø	MM Ø	PL	PM	L7	X3	X4	X5
40	28	112	112	95	94	170	125
50	36	110	110	95	98	175	130
63	45	125	125	121	103	180	135
80	56	138	138	128	108	185	140
100	70	161	161	124	116	195	150
125	90	189	189	178	126	205	160
140	100	209	209	191	146	225	180
160	110	228	228	216	151	230	185
180	125	254	254	246	159 ²⁾	235	190
200	140	264	264	269	166 ²⁾	245	200
220	160	310	310	270	177 ²⁾	255	- ³⁾
250	180	320	320	280	187 ²⁾	265	- ³⁾
280	200	360	360	285	199 ²⁾	275	- ³⁾
320	220	375	375	295	209 ²⁾	285	- ³⁾

主要尺寸见 6 至 17 页

AL = 活塞直径

MM = 活塞杆直径

X* = 行程长度

1) = 接近开关总是在油口的对面

2) = 活塞直径 180-320 mm
接近开关不露出

3) = 活塞直径 220-320 mm
弯角型电缆插座不可能

接近开关

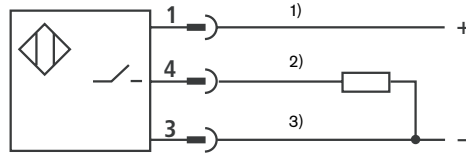
感应式接近开关作为可靠的终端检查元件应用于液压缸。它是通过发出信号对安全装置、联锁装置和/或其它的机器功能的终端位置进行监控的重要元件。这种抗 500 bar 高压的接近开关为无接触和无触点工作。因此无磨损。从安全的角度出

发为防止接近开关拧入太深而加了保险。因此开关距离不能调整。在带有接近开关（选项 1 "E"）的款式中，液压缸在两端都配置接近开关。

技术数据 (元件在超出所给数据范围应用时请咨询!)

功能类型		PNP 常开式
允许的压力	bar	500
工作电压	V DC	10 ... 30
	包括剩余波	%
		≤ 15
电压降	V	≤ 1.5
测量工作电压	V DC	24
测量工作电流	mA	200
空运行电流	mA	≤ 8
剩余电流	μA	≤ 10
重复精度	%	≤ 5
滞环	%	≤ 15
周围温度范围	°C	- 25 ... + 80
温度漂移	%	≤ 10
开关频率	Hz	1000
保护形式	活跃面	IP 68 按 DIN 40050
	接近开关	IP 67 按 DIN 40050
壳体材料		材料号 1.4104

接口配置



- 1) 棕色
- 2) 黑色
- 3) 蓝色

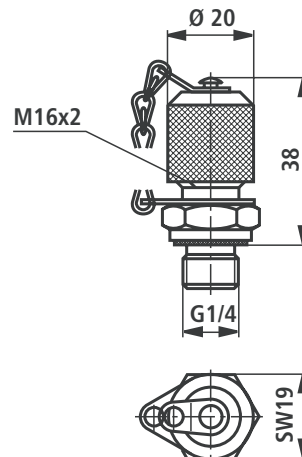
测量接头

用于压力测量和放气。
用于安装在放气/测量接口中。测量接头带有单向阀功能，亦即，它也可以在压力作用下连接。

供货内容:

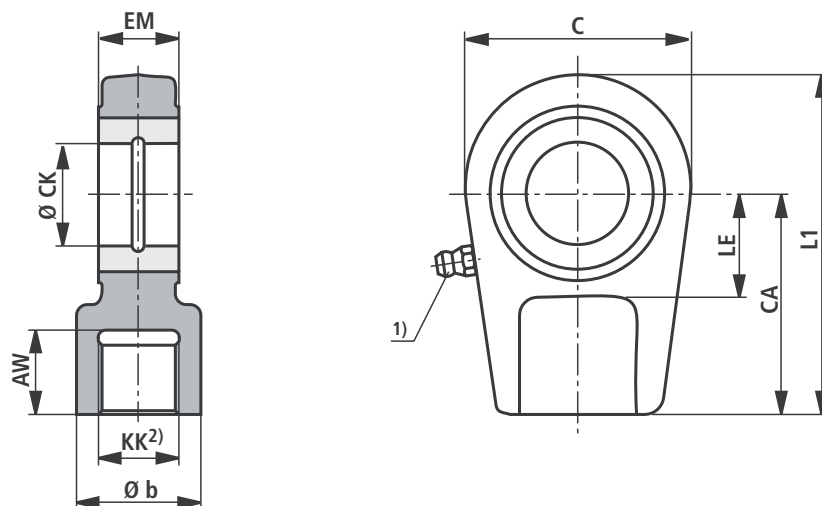
测量接头 AB 20-11/K1 带丁腈橡胶密封圈
物料号 **R900009090**

测量接头 AB 20-11/K1 V 带氟橡胶密封圈
物料号 **R900001264**



摆动吊环头 CSA (公称尺寸, 单位 mm)

AL-Ø 40 - 200 mm



AL Ø	型号	物料号	AW	b	C	CA	CK H11	EM -0.4	KK	LE	L1	$m^{3)}$ kg
40	CSA 22	R900303151	23	34	64	60	30	28	M22x1.5	30	94	0.7
50	CSA 28	R900303152	29	44	78	70	35	30	M28x1.5	40	112	1.1
63	CSA 35	R900303153	36	55	94	85	40	35	M35x1.5	45	135	2.0
80	CSA 45	R900303154	46	70	116	105	50	40	M45x1.5	55	168	3.3
100	CSA 58	R900303155	59	87	130	130	60	60	M58x1.5	65	200	5.5
125	CSA 65	R900303156	66	93	154	150	70	55	M65x1.5	75	232	8.6
140	CSA 80	R900303157	81	125	176	170	80	60	M80x2	80	265	12.2
160	CSA100	R900303158	101	143	206	210	90	65	M100x2	90	323	21.5
180	CSA110	R900303159	111	153	230	235	100	70	M110x2	105	360	27.5
200	CSA120	R900303160	125	176	265	265	110	80	M120x2	115	407.5	40.7

AL = 活塞直径

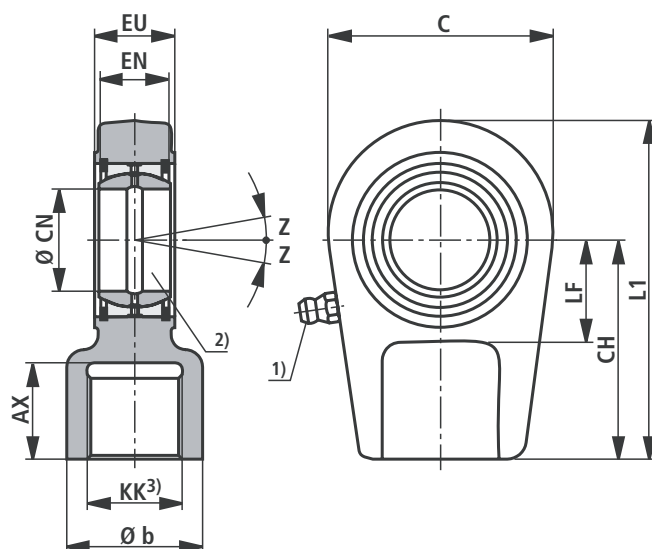
1) = 锥形润滑头, 按 DIN 71412 A 型

2) = 摆动吊环头必须总是靠在活塞杆的轴肩上拧紧

3) m = 摆动吊环头的重量

铰接吊环头 CGA (公称尺寸, 单位 mm)

AL-Ø 40 - 250 mm



AL Ø	型号	物料号	AX	b	C	CH	CN	EN	EU -0.4	KK	L1	LF	Z	m ⁴⁾ kg
40	CGA 22	R900303126	23	34	64	60	30 _{-0.010}	22 _{-0.12}	28	M22x1.5	94	30	7°	0.7
50	CGA 28	R900303127	29	44	78	70	35 _{-0.012}	25 _{-0.12}	30	M28x1.5	112	40	7°	1.1
63	CGA 35	R900303128	36	55	94	85	40 _{-0.012}	28 _{-0.12}	35	M35x1.5	135	45	7°	2.0
80	CGA 45	R900303129	46	70	116	105	50 _{-0.012}	35 _{-0.12}	40	M45x1.5	168	55	7°	3.3
100	CGA 58	R900303130	59	87	130	130	60 _{-0.015}	44 _{-0.15}	50	M58x1.5	200	65	7°	5.5
125	CGA 65	R900303131	66	93	154	150	70 _{-0.015}	49 _{-0.15}	55	M65x1.5	232	75	6°	8.6
140	CGA 80	R900303132	81	125	176	170	80 _{-0.015}	55 _{-0.15}	60	M80x2	265	80	6°	12.2
160	CGA100	R900303133	101	143	206	210	90 _{-0.020}	60 _{-0.20}	65	M100x2	323	90	6°	21.5
180	CGA110	R900303134	111	153	230	235	100 _{-0.020}	70 _{-0.20}	70	M110x2	360	105	7°	27.5
200	CGA120	R900303135	125	176	265	265	110 _{-0.020}	70 _{-0.20}	80	M120x3	407.5	115	6°	40.7
220	CGA120	R900303135	125	176	265	265	110 _{-0.020}	70 _{-0.20}	80	M120x3	407.5	115	6°	40.7
250	CGA130	R900303136	135	188	340	310	120 _{-0.020}	85 _{-0.20}	90	M130x3	490	140	6°	76.4
280	-	-	-	-	-	-	-	-	-	-	-	-	-	-
320	-	-	-	-	-	-	-	-	-	-	-	-	-	-

AL = 活塞直径

1) = 锥形润滑头, 按 DIN 71412 A 型

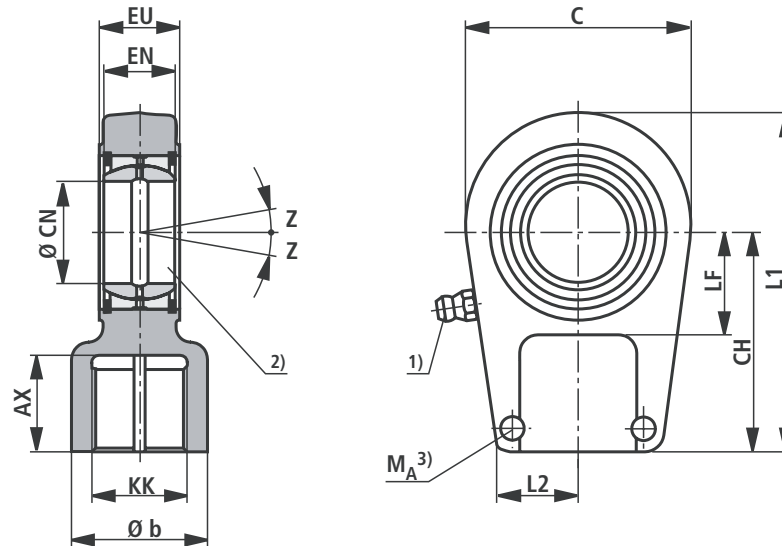
2) = 所属的销 Ø m6;
在免维护铰接轴承中所属的销 Ø j6

3) = 铰接吊环头必须总是靠在活塞杆的轴肩上拧紧

4) m = 铰接吊环头的重量

铰接吊环头 CGAK (公称尺寸, 单位 mm)

AL-Ø 40 - 250 mm



AL Ø	型号	物料号	AX	b	C	CH	CN	EN	EU -0.4	KK	L1	L2	LF	$M_A^{3)}$ Nm	Z	$m^{4)}$ kg
40	CGAK 22	R900303163	23	34	64	60	30 _{-0.010}	22 _{-0.12}	28	M22x1.5	94	22	30	20	7°	0.7
50	CGAK 28	R900303164	29	44	78	70	35 _{-0.012}	25 _{-0.12}	30	M28x1.5	112	27	40	20	7°	1.1
63	CGAK 35	R900303165	36	55	94	85	40 _{-0.012}	28 _{-0.12}	35	M35x1.5	135	35	45	40	7°	2.0
80	CGAK 45	R900303166	46	70	116	105	50 _{-0.012}	35 _{-0.12}	40	M45x1.5	168	42	55	80	7°	3.3
100	CGAK 58	R900303167	59	87	130	130	60 _{-0.015}	44 _{-0.15}	50	M58x1.5	200	54	65	160	7°	5.5
125	CGAK 65	R900303168	66	93	154	150	70 _{-0.015}	49 _{-0.15}	55	M65x1.5	232	57	75	160	6°	8.6
140	CGAK 80	R900303169	81	125	176	170	80 _{-0.015}	55 _{-0.15}	60	M80x2	265	66	80	160	6°	12.2
160	CGAK100	R900321655	101	143	206	210	90 _{-0.020}	60 _{-0.20}	65	M100x2	323	76	90	160	6°	21.5
180	CGAK110	R900321691	111	153	230	235	100 _{-0.020}	70 _{-0.20}	70	M110x2	360	85	105	300	7°	27.5
200	CGAK120	R900321621	125	176	265	265	110 _{-0.020}	70 _{-0.20}	80	M120x3	407.5	96	115	500	6°	40.7
220	CGAK120	R900321621	125	176	265	265	110 _{-0.020}	70 _{-0.20}	80	M120x3	407.5	96	115	500	6°	40.7
250	CGAK130	R900322015	135	188	340	310	120 _{-0.020}	85 _{-0.20}	90	M130x3	490	112	140	1000	6°	76.4
280	-	-	-	-	-	-	-	-	-	-	-	-	-	-	-	-
320	-	-	-	-	-	-	-	-	-	-	-	-	-	-	-	-

AL = 活塞直径

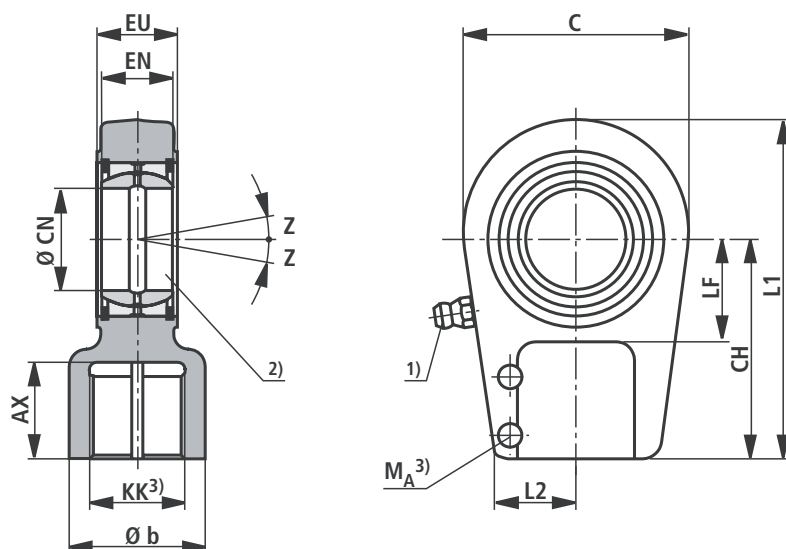
1) = 锥形润滑头, 按 DIN 71412 A 型

2) = 所属的销 Ø m6;
在免维护铰接轴承中所属的销 Ø j6

3) M_A = 拧紧力矩
铰接吊环头必须总是靠在活塞杆的轴肩上拧紧。之后, 必须将夹紧螺栓用给出的拧紧力矩拧紧。

4) m = 铰接吊环头的重量

铰接吊环头 CGAS (公称尺寸, 单位 mm)



AL Ø	型号	物料号	AX	b	C	CH	CN	EN	EU -0.4	KK	L1	L2	LF	$M_A^{3)}$ Nm	Z	$m^{4)}$ 约 kg
40	CGAS 30	R900303138	35	34	64	75	30 _{-0.010}	22 _{-0.12}	28	M24x2	109	28	30	20	7°	1.0
50	CGAS 35	R900303139	46	44	78	90	35 _{-0.012}	25 _{-0.12}	30	M30x2	132	35	40	40	7°	1.5
63	CGAS 40	R900303140	56	55	94	105	40 _{-0.012}	28 _{-0.12}	35	M39x3	155	39	45	80	7°	2.4
80	CGAS 50	R900303141	76	70	116	135	50 _{-0.012}	35 _{-0.12}	40	M50x3	198	45	55	80	7°	4.8
100	CGAS 60	R900303142	96	87	130	170	60 _{-0.015}	44 _{-0.15}	50	M64x3	240	59	65	160	7°	8.6
125	CGAS 70	R900303143	112	105	154	195	70 _{-0.015}	49 _{-0.15}	55	M80x3	278	69	75	160	6°	12.2
140	CGAS 80	R900303144	122	125	176	210	80 _{-0.015}	55 _{-0.15}	60	M90x3	305	84	80	300	6°	18.4
160	CGAS 90	R900303145	142	150	206	250	90 _{-0.020}	60 _{-0.20}	65	M100x3	363	90	90	300	5°	31.6
180	CGAS100	R900303146	152	170	230	275	100 _{-0.020}	70 _{-0.20}	70	M110x4	400	94	105	300	7°	34
200	CGAS110	R900303147	162	180	264	300	110 _{-0.020}	70 _{-0.20}	80	M120x4	442	105	115	500	6°	44
220	CGAS110	R900303147	162	180	264	300	110 _{-0.020}	70 _{-0.20}	80	M120x4	442	105	115	500	6°	44
250	CGAS120	R900303148	192	210	340	360	120 _{-0.020}	85 _{-0.20}	90	M150x4	540	120	140	500	6°	75
280	CGAS140	R900317314	210	230	380	420	140 _{-0.025}	90 _{-0.25}	110	M160x4	620	128	185	1000	7°	160
320	CGAS160	R900303149	280	260	480	460	160 _{-0.025}	105 _{-0.25}	110	M180x4	710	145	200	1000	8°	235

AL = 活塞直径

1) = 锥形润滑头, 按 DIN 71412 A 型

2) = 所属的销 \varnothing m6;
在免维护铰接轴承中所属的销 \varnothing j6

3) M_A = 拧紧力矩
铰接吊环头必须总是靠在活塞杆的轴肩上拧紧。之后, 必须将夹紧螺栓用给出的拧紧力矩拧紧。

4) m = 铰接吊环头的重量

弯曲计算

在铰接导向的负载和抗弯曲的安全系数为 3.5 时的允许行程长度从各相应的表格中查取。在液压缸的安装位置有差异时，允许的行程长度要进行插值计算。负载无导向时的允许行程长度请咨询。

弯曲计算采用下列公式：

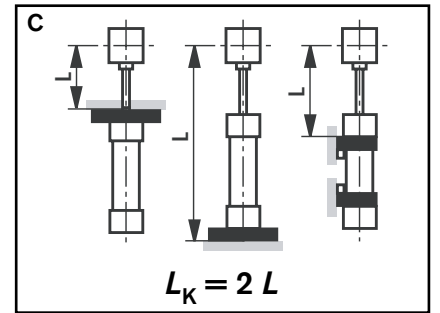
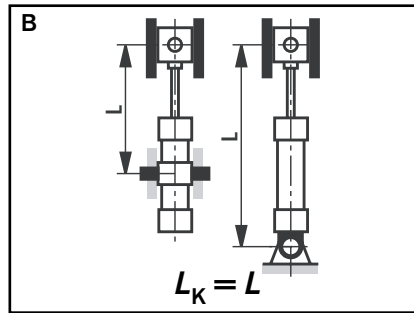
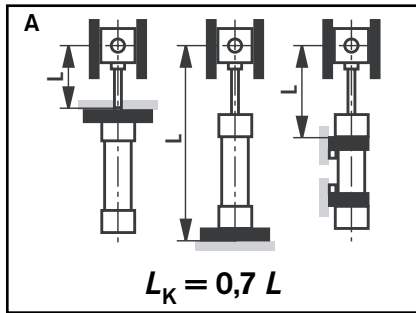
1. 按欧拉公式计算

$$F = \frac{\pi^2 \cdot E \cdot I}{\nu \cdot L_K^2} \quad \text{当 } \lambda > \lambda_g \text{ 时}$$

2. 按提特玛亚公式计算

$$F = \frac{d^2 \cdot \pi (335 - 0.62 \cdot \lambda)}{4 \cdot \nu} \quad \text{当 } \lambda \leq \lambda_g \text{ 时}$$

安装方式对弯曲长度的影响：



注释：

E = 弹性模量，单位 N/mm²

= 2.1×10^5 用于钢

I = 面积矩，单位 mm⁴

用于圆截面 $= \frac{d^4 \cdot \pi}{64} = 0.0491 \cdot d^4$

ν = 3.5 (安全系数)

L_K = 自由弯曲长度，单位 mm

(取决于安装方式，见简图 A, B, C)

d = 活塞杆直径，单位 mm

λ = 长细比

$$= \frac{4 \cdot L_K}{d} \quad \lambda_g = \pi \sqrt{\frac{E}{0.8 \cdot R_e}}$$

R_e = 活塞杆材料的流动极限

允许的行程长度 (公称尺寸，单位 mm)

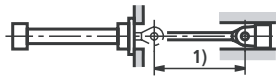
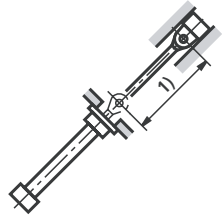

安装方式 MP3, MP5

AL ∅	MM ∅	允许的行程长度，压力为									最大 可供货 行程长度	安装位置
		100 bar			210 bar			350 bar				
		0°	45°	90°	0°	45°	90°	0°	45°	90°		
40	28	360	375	420	225	230	240	140	145	150	2000	0°
50	36	505	525	351	335	340	355	230	235	240		
63	45	625	650	755	425	430	455	295	300	305		
80	56	765	800	945	530	545	575	375	380	390		
100	70	950	995	1200	680	695	745	495	500	515	3000	45°
125	90	1200	1270	1610	895	925	1010	665	680	705		
140	100	1335	1405	1785	995	1025	1125	745	755	790		
160	110	1380	1406	1865	1025	1055	1160	755	770	805		
180	125	1580	1670	2150	1180	1220	1350	880	895	940		
200	140	1780	1890	2470	1355	1400	1565	1035	1055	1110	6000	90°
220	160	1985	2110	2970	1575	1640	1900	1230	1260	1360		
250	180	2190	2340	3310	1740	1820	2120	1370	1400	1510		
280	200	2360	2520	3640	1890	1970	2330	1490	1530	1660		
320	220	2530	2700	3830	2010	2100	2450	1320	1460	1740		

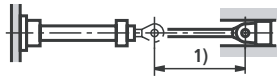
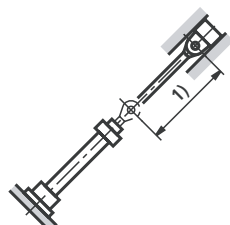
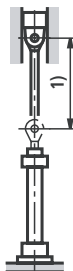
1) 允许的行程长度

允许的行程长度 (公称尺寸, 单位 mm)

安装方式: MF3

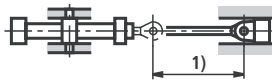
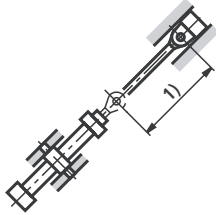
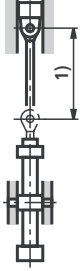
AL Ø	MM Ø	允许的行程长度, 压力为									最大 可供货 行程长度	安装位置
		100 bar			210 bar			350 bar				
		0°	45°	90°	0°	45°	90°	0°	45°	90°		
40	28	1370	1415	1600	1020	1035	1075	795	800	810	2000	0° 
50	36	1755	1825	2135	1345	1370	1440	1060	1070	1090		
63	45	2000	2000	2000	1660	1695	1800	1320	1330	1365		
80	56	2000	2000	2000	2000	2000	2000	1600	1620	1665		
100	70	3000	3000	3000	2470	2530	2740	1900	2010	2085	3000	45° 
125	90	3000	3000	3000	3000	3000	3000	2615	2660	2785		
140	100	3000	3000	3000	3000	3000	3000	2875	2920	3000		
160	110	3000	3000	3000	3000	3000	3000	2775	3000	3000		
180	125	3000	3000	3000	3000	3000	3000	3000	3000	3000		
200	140	3000	3000	3000	3000	3000	3000	3000	3000	3000	6000	90° 
220	160	6000	6000	6000	5410	5630	6000	4575	4675	5055		
250	180	6000	6000	6000	5950	6000	6000	4815	5160	5605		
280	200	6000	6000	6000	6000	6000	6000	5005	5565	6000		
320	220	6000	6000	6000	6000	6000	6000	4560	5060	6000		

安装方式: MF4

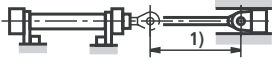
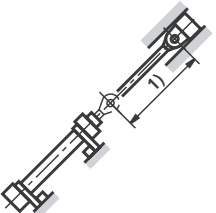
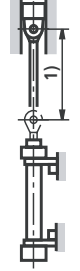
AL Ø	MM Ø	允许的行程长度, 压力为									最大 可供货 行程长度	安装位置
		100 bar			210 bar			350 bar				
		0°	45°	90°	0°	45°	90°	0°	45°	90°		
40	28	540	565	675	380	385	410	270	275	280	2000	0° 
50	36	735	770	940	540	550	590	400	405	415		
63	45	900	945	1175	670	690	745	505	510	530		
80	56	1080	1140	1450	825	845	930	630	635	665		
100	70	1330	1400	1840	1030	1070	1190	805	820	860	3000	45° 
125	90	1655	1760	2450	1330	1380	1590	1060	1080	1160		
140	100	1830	1940	2700	1470	1530	1760	1175	1200	1285		
160	110	1905	2030	2830	1530	1590	1835	1035	1160	1300		
180	125	2210	2355	3310	1795	1870	2170	1285	1435	1585		
200	140	2400	2565	3000	1965	2050	2420	1410	1590	1765	6000	90° 
220	160	2655	2850	4445	2245	2360	2935	1735	1930	2160		
250	180	2945	3160	4950	2490	2620	3275	1840	2095	2410		
280	200	3170	3410	5455	2705	2850	3615	1870	2140	2665		
320	220	3425	3680	5775	2905	3055	3820	1675	1925	2815		

允许的行程长度 (公称尺寸, 单位 mm)

安装方式: MT4 (中间耳轴位置在液压缸中间)

AL ∅	MM ∅	允许的行程长度, 压力为									最大 可供货 行程长度	安装位置
		100 bar			210 bar			350 bar				
		0°	45°	90°	0°	45°	90°	0°	45°	90°		
40	28	560	580	640	380	385	395	265	270	275	2000	0° 
50	36	760	790	890	353	545	565	390	395	400		
63	45	930	965	1105	665	675	705	490	495	505		
80	56	1125	1170	1365	815	830	875	610	615	625		
100	70	1390	1450	1730	1030	1050	1120	785	790	810	3000	45° 
125	90	1755	1845	2300	1345	1380	1500	1040	1050	1090		
140	100	1935	2030	2545	1485	1525	1660	1150	1165	1210		
160	110	2020	2125	2660	1545	1585	1725	1190	1205	1250		
180	125	2300	2420	3000	1770	1820	1990	1370	1390	1445	6000	90° 
200	140	2555	2695	3000	1990	2050	2270	1555	1580	1655		
220	160	2870	3045	4185	2320	2410	2760	1865	1905	2035		
250	180	3180	3380	4665	2580	2680	3080	2080	2125	2270		
280	200	3430	3645	5130	2800	2915	3390	2270	2325	2500		
320	220	3700	3925	5435	3000	3115	3585	2065	2295	2640		1) 允许的行程长度

安装方式: MS2

AL ∅	MM ∅	允许的行程长度, 压力为									最大 可供货 行程长度	安装位置
		100 bar			210 bar			350 bar				
		0°	45°	90°	0°	45°	90°	0°	45°	90°		
40	28	1265	1310	1500	920	935	970	690	695	710	2000	0° 
50	36	1650	1715	2000	1235	1260	1330	950	960	980		
63	45	1995	2000	2000	1520	1550	1655	1180	1190	1220		
80	56	2000	2000	2000	1850	1895	2000	1445	1460	1510		
100	70	2940	3000	3000	2310	2370	2585	1830	1855	1925	3000	45° 
125	90	3000	3000	3000	3000	3000	3000	2640	2685	2810		
140	100	3000	3000	3000	3000	3000	3000	2640	2690	2840		
160	110	3000	3000	3000	3000	3000	3000	2510	2760	2955		
180	125	3000	3000	3000	3000	3000	3000	2900	3000	3000	6000	90° 
200	140	3000	3000	3000	3000	3000	3000	3000	3000	3000		
220	160	6000	6000	6000	5065	5280	6000	4225	4330	4705		
250	180	6000	6000	6000	5590	5835	6000	4455	4805	5250		
280	200	6000	6000	6000	6000	6000	6000	4645	5205	5790		
320	220	6000	6000	6000	6000	6000	6000	4175	4680	6000		1) 允许的行程长度

终端缓冲

终端缓冲:

液压缸终端缓冲的目的是, 将重心处于液压缸中心线上的重物的运动速度减到一个很低的水平, 以保护液压缸及液压缸所在的设备免受损坏。对于速度大于 20 mm/s 的情况, 我们建议采用终端缓冲借以在不用另加缓冲装置的情况下承接能量。但是, 在小速度大重量的情况时, 也必须进行检查是否要求终端缓冲。

缓冲能力:

在利用终端缓冲对重量进行制动时, 不许超过设计的缓冲能力。带终端缓冲的液压缸只有在充分利用其全部缓冲长度时才能达到其全部缓冲能力。

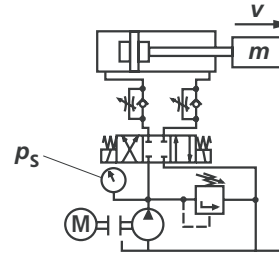
在可调式缓冲 "E" 款式中, 在款式 "D" 的基础上再附加了一个节流阀用于调节。利用终端缓冲 "E" 能对循环时间进行优化。最大的缓冲能力只有在关闭节流阀的情况下才能达到。

缓冲计算取决于参数: 运动的重量、运行速度、系统压力和安装角度。因此, 在计算中, 由运动的重量和运行速度计算出特征系数 D_m , 由系统压力和安装角度计算出特征系数 D_p 。

借助于这两个特征系数和曲线图“缓冲能力”对液压缸的缓冲情况进行核查。特征系数 D_m 与 D_p 在曲线图上的交叉点必须处在所选液压缸的缓冲能力曲线之下。曲线图中的数值是以平均油温 +45 至 +65 °C 和关闭的节流阀为基础进行计算的。

对于具有极短行程时间、大运行速度或大重量的特殊应用, 可以根据客户询问提供专门的终端缓冲。

在采用固定或可调止挡时, 必须采取特殊措施!



公式:

$$D_m = \frac{m}{10^K}; K = kv(0.5-v)$$

m = 运动的重量, 单位 kg

v = 运行速度, 单位 m/s

kv = 见 35 页表格

驶出:

$$D_p = p_s - \frac{m \cdot 9.81 \cdot \sin \alpha}{A_1 \cdot 10}$$

驶入:

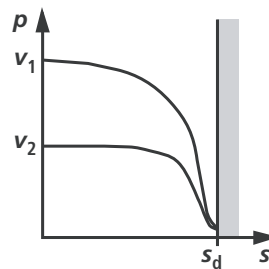
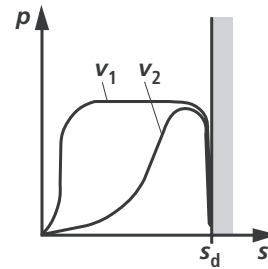
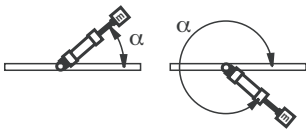
$$D_p = p_s + \frac{m \cdot 9.81 \cdot \sin \alpha}{A_3 \cdot 10}$$

p_s = 系统压力, 单位 bar

A_1 = 活塞面积, 单位 cm^2 (见第 3 页)

A_3 = 环形面积, 单位 cm^2 (见第 3 页)

α = 与水平面的夹角, 单位 度



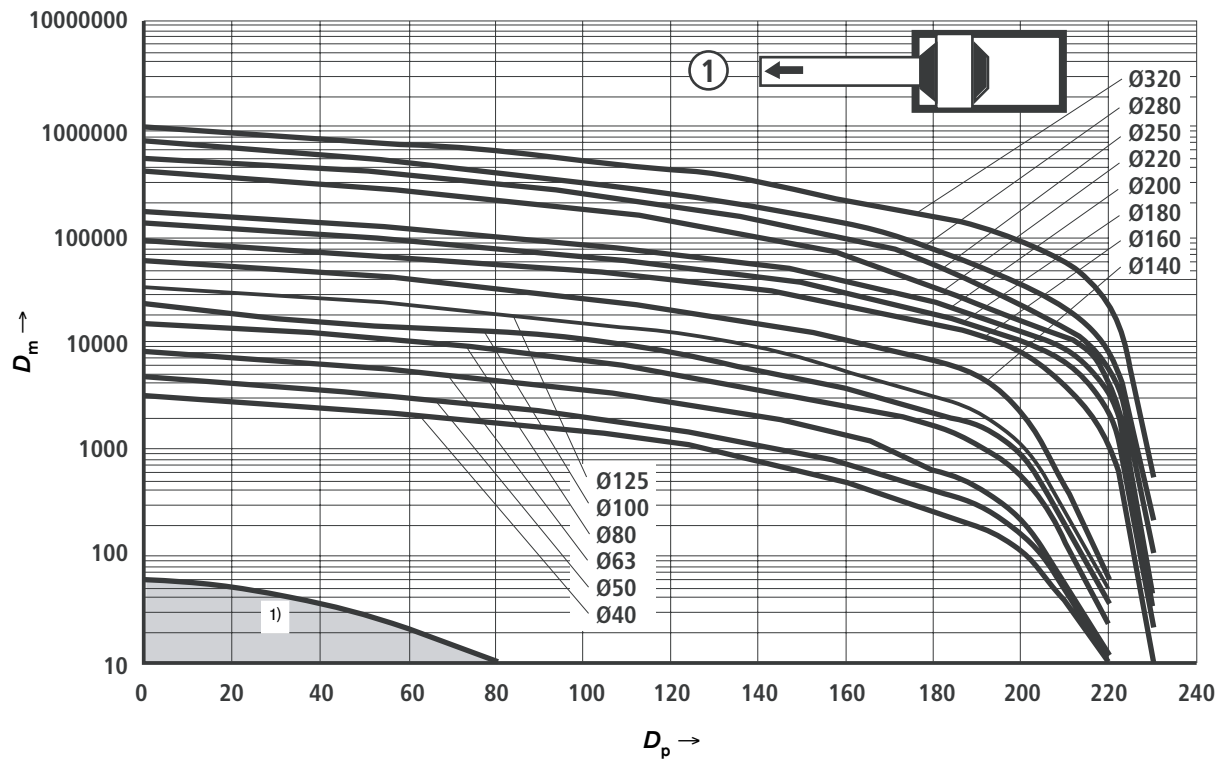
设计的缓冲长度

AL Ø mm	40	50	63	80	100	125	140	160	180	200	220	250	280	320
缸头端	21	20	23	25	25	25	33	33	37	37	76	81	86	90
缸底端	21	20	23	25	25	25	33	33	37	37	76	81	86	90

终端缓冲

AL Ø mm	40	50	63	80	100	125	140	160	180	200	220	250	280	320
kv ①	1.72	1.85	1.51	1.85	2.34	2.02	1.85	1.93	1.84	1.65	1.41	1.45	1.58	1.68
kv ②	2.31	1.85	1.95	1.86	2.25	1.97	1.94	1.92	2.05	1.97	1.64	1.61	1.82	1.94

缓冲能力: 驶出

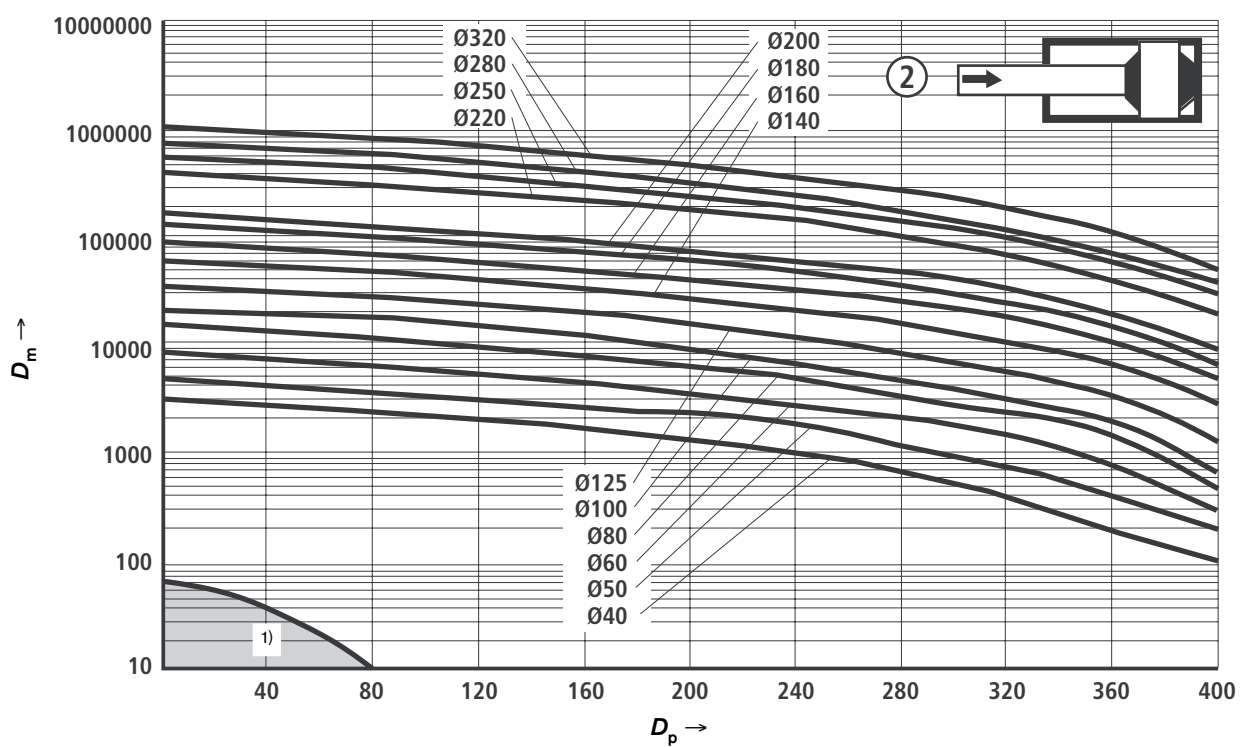


AL = 活塞直径

1) 在标准应用时, 如果计算出的 D_m 和 D_p 的交叉点在图中阴影区内, 我们建议采用不带终端缓冲的液压缸。

终端缓冲

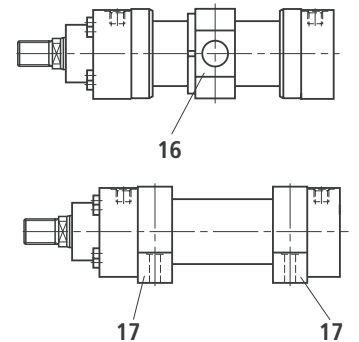
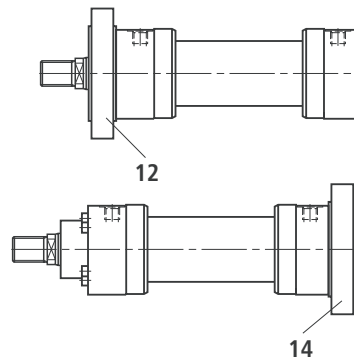
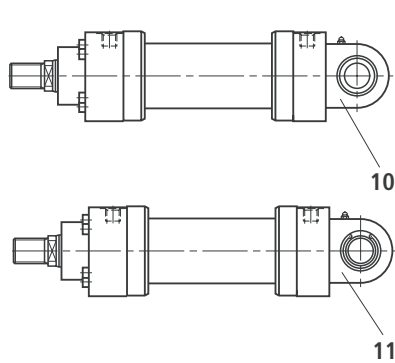
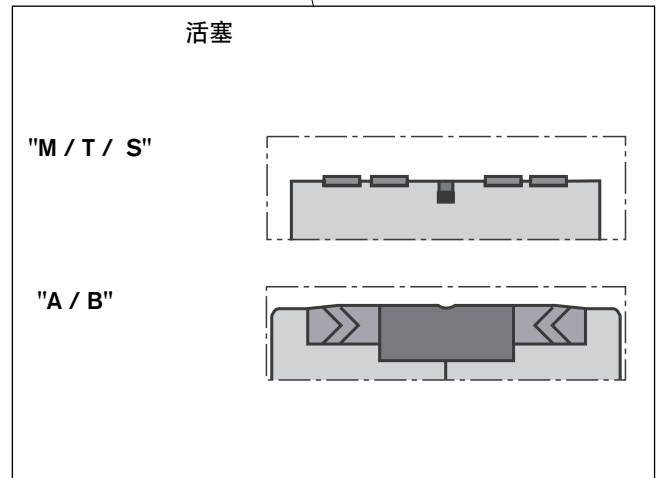
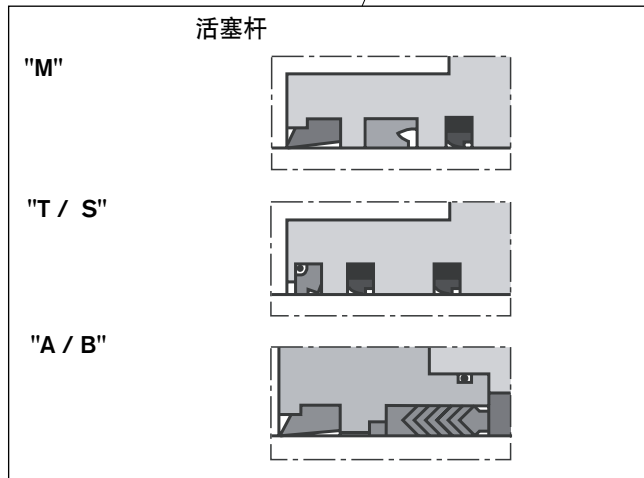
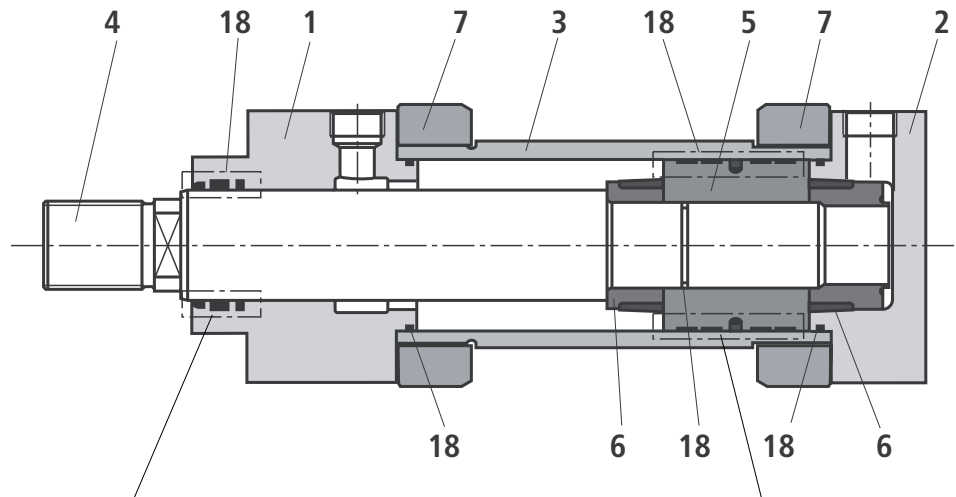
缓冲能力: 驶入



1) 在标准应用时，如果计算出的 D_m 和 D_p 的交叉点在图中阴影区内，我们建议采用不带终端缓冲的液压缸。

备件图

CDH3

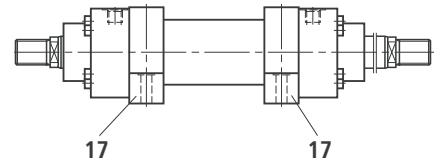
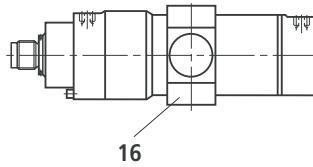
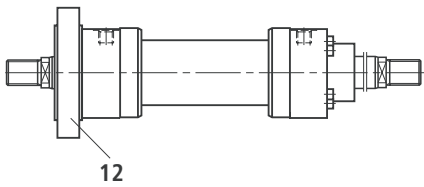
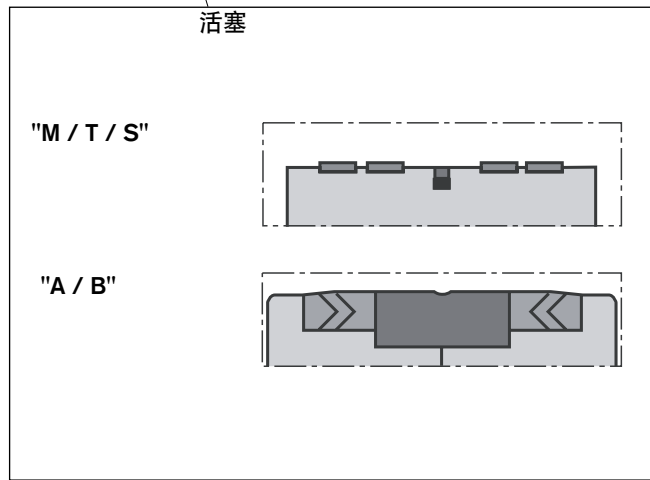
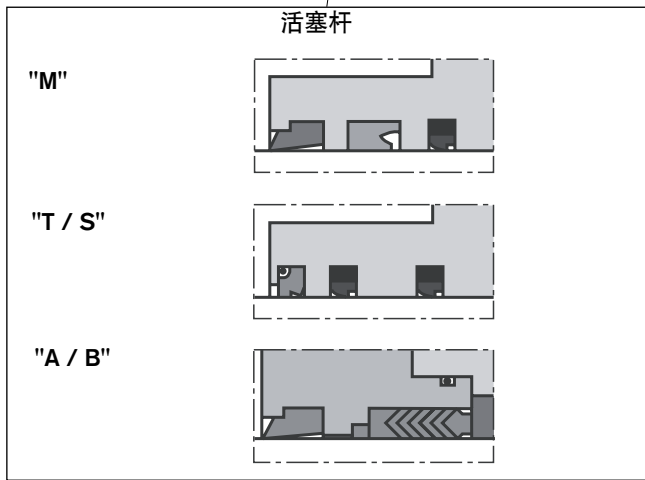
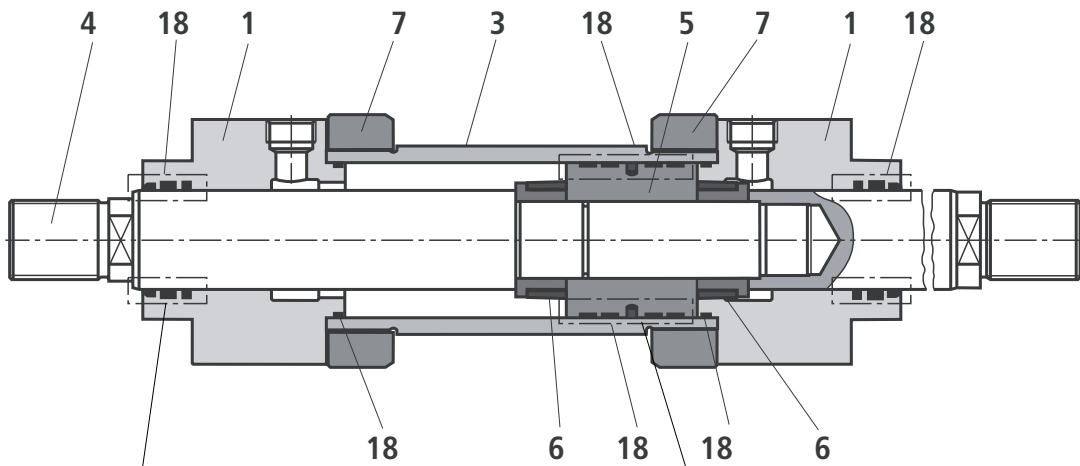


- 1 缸头
- 2 缸底
- 3 缸筒
- 4 活塞杆
- 5 活塞
- 6 缓冲套
- 7 法兰
- 10 缸底 MP3
- 11 缸底 MP5

- 12 圆法兰 MF3
- 14 圆法兰 MF4
- 16 中间耳轴 MT4
- 17 底座 MS2
- 18 成套密封:
 防尘圈
 活塞杆密封
 活塞密封
 O形圈
 导向环

备件图

CGH3

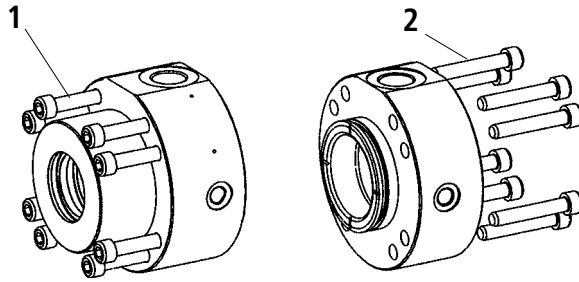


- 1 缸头
- 3 缸筒
- 4 活塞杆
- 5 活塞
- 6 缓冲套
- 7 法兰
- 12 圆法兰 MF3

- 16 中间耳轴 MT4
- 17 底座 MS2
- 18 成套密封:
 - 防尘圈
 - 活塞杆密封
 - 活塞密封
 - O 形圈
 - 导向环

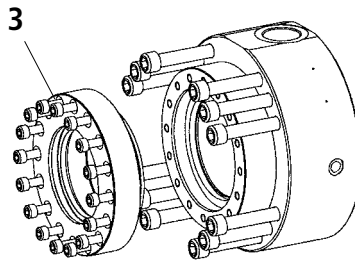
拧紧力矩

螺栓: 缸头和缸底 (标号 1 和 2)



系列	活塞直径	螺栓	数量	等级	拧紧力矩
CDH3 / CGH3	40	M10	4	10.9	40 Nm
CDH3 / CGH3	50	M8	8	10.9	25 Nm
CDH3 / CGH3	63	M10	8	10.9	50 Nm
CDH3 / CGH3	80	M12	8	10.9	90 Nm
CDH3 / CGH3	100	M16	8	10.9	175 Nm
CDH3 / CGH3	125	M20	8	10.9	350 Nm
CDH3 / CGH3	140	M20	8	10.9	450 Nm
CDH3 / CGH3	160	M24	8	10.9	670 Nm
CDH3 / CGH3	180	M24	12	10.9	580 Nm
CDH3 / CGH3	200	M24	12	10.9	720 Nm
CDH3 / CGH3	220	M24	16	10.9	750 Nm
CDH3 / CGH3	250	M30	16	10.9	1400 Nm
CDH3 / CGH3	280	M30	16	10.9	1600 Nm
CDH3 / CGH3	320	M42	12	10.9	4200 Nm

螺栓: 密封盖 (标号 3)



仅在密封款式 "A" 和 "B" 中

系列	活塞直径	活塞杆直径	螺栓	数量	等级	拧紧力矩
CDH3 / CGH3	160	110	M10	16	10.9	60 Nm
CDH3 / CGH3	180	125	M12	16	10.9	80 Nm
CDH3 / CGH3	200	140	M12	16	10.9	90 Nm
CDH3 / CGH3	220	160	M12	24	10.9	90 Nm
CDH3 / CGH3	250	180	M16	16	10.9	90 Nm
CDH3 / CGH3	280	200	M16	16	10.9	230 Nm
CDH3 / CGH3	320	220	M16	24	10.9	230 Nm

成套密封¹⁾

CDH3 - 标准

AL Ø	MM Ø	物料号, 用于密封款式				
		M	T	A	S	B
40	28	R900851087	R900858841	R900859445	R900861001	R900859770
50	36	R900849392	R900860277	R900851515	R900861004	R900860940
63	45	R900847956	R900847855	R900851638	R900861007	R900859678
80	56	R900850905	R900856180	R900854718	R900861010	R900851205
100	70	R900853382	R900860285	R900856094	R900861013	R900860946
125	90	R900857949	R900856102	R900856095	R900861016	R900855464
140	100	R900853965	R900860290	R900856096	R900849080	R900860952
160	110	R900851146	R900857536	R900860933	R900861019	R900860954
180	125	R900848603	R900860292	R900860935	R900861021	R900860956
200	140	R900856431	R900860293	R900860937	R900861023	R900860958
220	160	R900888101	R900888109	R900888117	R900888133	R900888141
250	180	R900888103	R900888111	R900888119	R900888135	R900888143
280	200	R900888105	R900888113	R900888121	R900888137	R900888145
320	220	R900888107	R900888115	R900888123	R900888139	R900888147

AL = 活塞直径, 单位 mm

MM = 活塞杆直径, 单位 mm

¹⁾ = 用于位置测量系统和接近开关的成套密封有单独的物料号

成套密封¹⁾

CGH3 - 标准

AL Ø	MM Ø	物料号, 用于密封款式				
		M	T	A	S	B
40	28	R900867252	R900868889	R900866747	R900868943	R900867133
50	36	R900864930	R900868892	R900866750	R900868946	R900867136
63	45	R900867262	R900868895	R900866753	R900868949	R900867139
80	56	R900867265	R900868898	R900866756	R900868952	R900867142
100	70	R900867268	R900868901	R900866759	R900868955	R900867146
125	90	R900867270	R900868904	R900866762	R900868957	R900867149
140	100	R900867272	R900868906	R900866764	R900868959	R900867151
160	110	R900867274	R900868908	R900866766	R900868961	R900867153
180	125	R900867276	R900868910	R900866768	R900868963	R900867155
200	140	R900867278	R900868912	R900866770	R900868965	R900867157
220	160	R900888021	R900888029	R900888037	R900888053	R900888061
250	180	R900888023	R900888031	R900888039	R900888055	R900888063
280	200	R900888025	R900888033	R900888041	R900888057	R900888065
320	220	R900888027	R900888035	R900888043	R900888059	R900888067

AL = 活塞直径, 单位 mm

MM = 活塞杆直径, 单位 mm

¹⁾ = 用于接近开关的成套密封有单独的物料号

成套密封¹⁾

CDH3 - 标准 + 选项 F

AL Ø	MM Ø	物料号, 用于密封款式		
		M+F	T+F	S+F
40	28	R900861025	R900861050	R900861100
50	36	R900861028	R900861053	R900861103
63	45	R900861031	R900861056	R900861106
80	56	R900861034	R900861059	R900861109
100	70	R900861037	R900861062	R900861115
125	90	R900861040	R900861065	R900861122
140	100	R900861042	R900861067	R900861126
160	110	R900861044	R900861069	R900861130
180	125	R900861046	R900861071	R900861135
200	140	R900861048	R900861073	R900861143

CGH3 - 标准 + 选项 F

AL Ø	MM Ø	物料号, 用于密封款式		
		M+F	T+F	S+F
40	28	R900868999	R900869026	R900869093
50	36	R900869002	R900869029	R900869096
63	45	R900869005	R900869032	R900869099
80	56	R900869008	R900869035	R900869102
100	70	R900869013	R900869038	R900869105
125	90	R900869016	R900869041	R900869108
140	100	R900869018	R900869043	R900869110
160	110	R900869020	R900869045	R900869112
180	125	R900869022	R900869047	R900869114
200	140	R900869024	R900869049	R900869116

AL = 活塞直径, 单位 mm

MM = 活塞杆直径, 单位 mm

¹⁾ = 用于接近开关的成套密封有单独的物料号

成套密封

仅用于位置测量系统

AL ∅	物料号, 用于密封款式				
	M / M+F	T / T+F	A	S / S+F	B
40	R900885935		-	R900885937	-
50	R900894958		-	R900894979	-
63	R900894959		-	R900894980	-
80	R900894960		-	R900894981	-
100	R900894961		-	R900894982	-
125	R900894962		-	R900894983	-
140	R900894963		-	R900894985	-
160	R900894964		-	R900894986	-
180	R900894973		-	R900894987	-
200	R900894974		-	R900894988	-
220	R900894975		-	R900894989	-
250	R900894976		-	R900894991	-
280	R900894977		-	R900894993	-
320	R900894978		-	R900894994	-

仅用于接近开关

AL ∅	物料号, 用于密封款式				
	M / M+F	T / T+F	A	S / S+F	B
40 至 200	R900885938			R900885939	
220 至 320	R900894997			R900894998	

AL = 活塞直径, 单位 mm